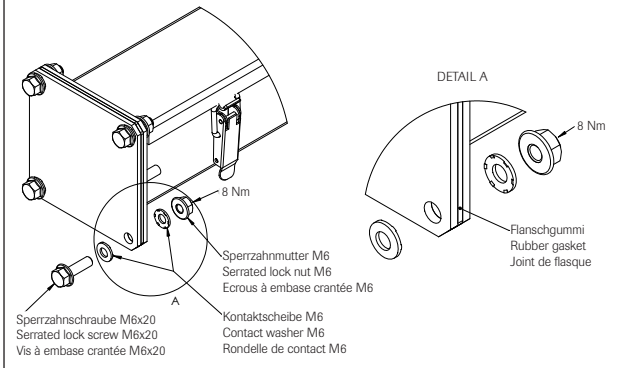


Montageanleitung Verbindungsschrauben für Potenzialausgleich
Mounting instructions for connecting screws for equipotential bonding
Instructions de montage pour vis de raccordement pour la liaison équipotentielle

hawa 

Leitungskanalsystem Type 1201 / Cable duct system type 1201 / Système de caniveaux type 1201



häwa GmbH

Industriestraße 12
88489 Wain
Tel. 0 73 53 9 84 60
info@haewa.de
www.haewa.de

F 67600 Sélestat

häwa-France Sarl
22, Rue Roswag
Tel. +33 672 71 3309
info@haewa.fr

USA Duluth, GA 30097

häwa Corporation
3768 Peachtree Crest Drive
Tel. +1 770 9213272
info@haewa.com

Änderungen vorbehalten/Specifications subject to modifications/Sous réserve de modifications

© häwa, 11/2022

1201-0100-80-77