

Montage am Gehäuse:

Befestigungsbohrung in die Gehäusezarge bohren mit $\varnothing 5,5$ mm nach Zeichnung. Achtung: Öffnungswinkel und Türanschlag beachten.
 Bei Türanschlag rechts den Türfeststeller nach Zeichnung montieren. Bei Türanschlag links spiegelbildlich.
 Lieferumfang: 1 Befestigungswinkel, 1 Führungswinkel, 1 Führungsschiene, 1 Bundschraube M5, 2 Schneidschrauben M4x8, 2 Schrauben M5x8, 1 Sicherungsscheibe M5, 1 Mutter M5 DIN 934, 2 Muttern M5 DIN 439 niedrige Form

ACHTUNG:

Es dürfen keine dynamischen Lasten auf den Türöffnungsbegrenzer wirken.
 Grundsätzlich ist auf ein sicheres händisches Einrasten zu achten. Dies gilt besonders für Türen mit einer Breite von 500 mm und größer.
 Möglicher Fehlgebrauch
 - Verwendung als „Türstopper“ bei aufschlagender Türe
 - Versuch die Türe zu schließen ohne die Führungsschiene anzuheben

Enclosure mounting:

Drill a $\varnothing 0.217$ " attachment hole in the enclosure frame per drawing. Attention: Please consider the opening angle and door mounting. If the door is hinged on the right, mount the door stop per the drawing. If the door hinged on the left, mount the door stop mirror-inverted.
 Delivery includes: 1 attachment bracket, 1 guide bracket, 1 guide rail, 1 collar screw M5, 2 M4x8 self-tapping screws, 2 M5x8 screws, 1 M5 securing washer, 1 M5 nut DIN 934, 2 M5 nuts DIN 439 low version

ATTENTION:

Make sure that no dynamic loads act on the door opening restrictor.
 Always verify that the door opening restrictor is securely locked in position. This applies particularly to doors with a width of 500 mm or more.
 Possible incorrect use
 - Using it as "doorstop" when door swings open
 - Attempt to close the door without lifting the guide rail

Montage sur le coffret:

Perçer un trou de fixation de $\varnothing 5,5$ mm dans le rebord du coffret selon plan. Attention: Veuillez considérer l'angle d'ouverture et la fixation de la porte.
 En cas de porte fixée à droite, monter le limiteur d'ouverture selon plan. En cas de porte fixée à gauche, monter le limiteur d'ouverture de façon inversée.

Conditionnement: 1 équerre de fixation, 1 équerre de guidage, 1 rail de guidage, 1 vis à collerette M5, 2 vis auto-taraudeuses M4x8, 2 vis M5x8, 1 rondelle d'arrêt M5, 1 écrou M5 DIN 934, 2 écrous M5 DIN 439 version basse

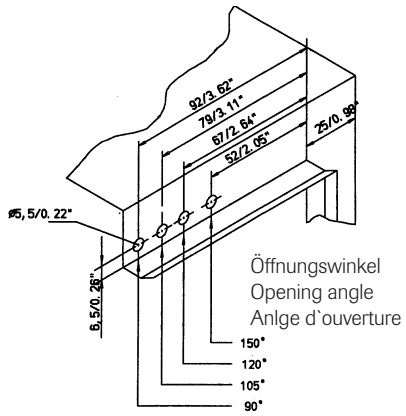
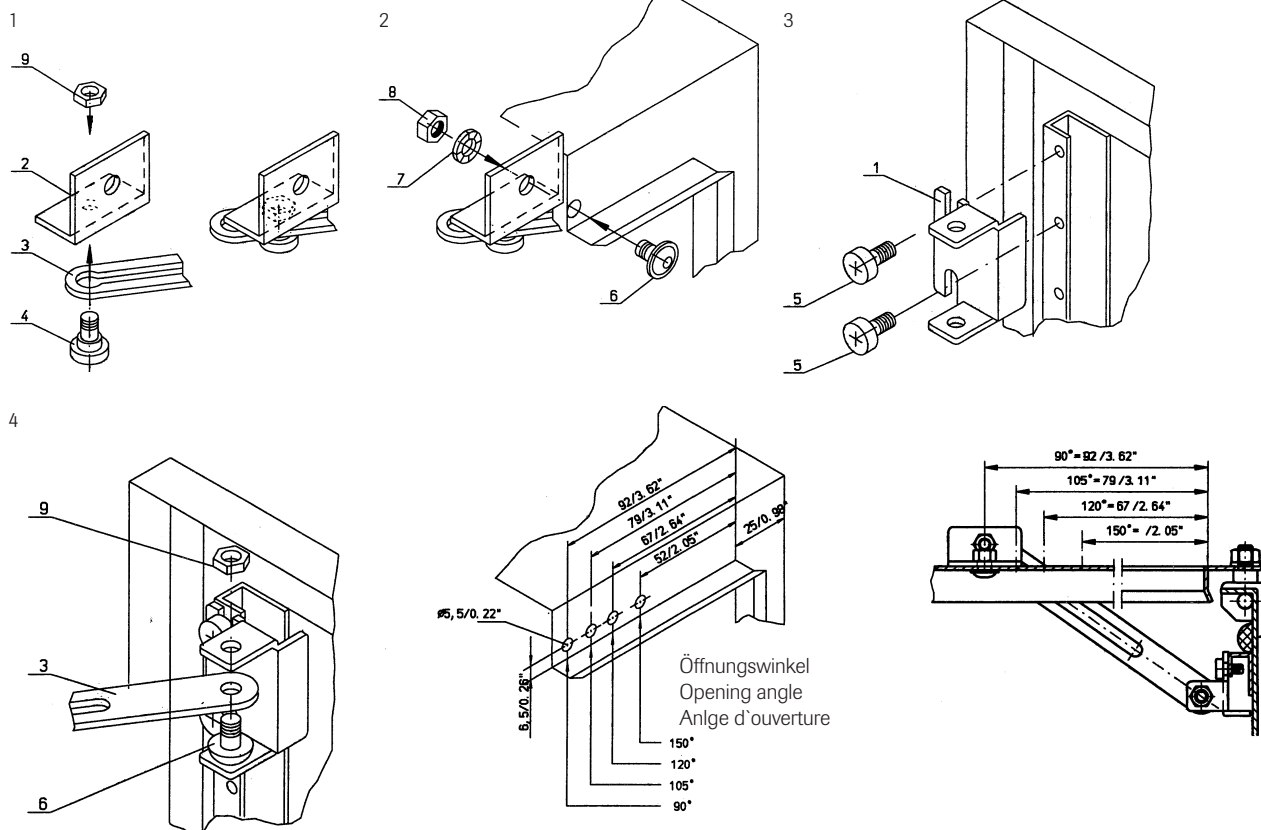
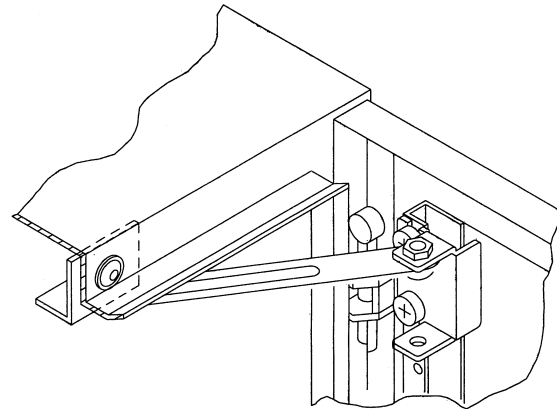
ATTENTION :

Il est important de veiller à ce qu'aucune charge dynamique ne vienne s'appliquer sur le limiteur d'ouverture de porte.

De façon générale, assurez-vous d'un encliquetage manuel sûr. Ceci est valable en particulier pour des portes dont la largeur est égale ou supérieure à 500 mm.

Cas de mauvaise utilisation :

- Utilisation comme « butoir de porte » avec porte ouverte
- Essai de fermeture de porte sans soulever la glissière de guidage





häwa GmbH
 Industriestraße 12
 D 88489 Wain
 Tel. +49 7353 98460
 info@haewa.de
 www.haewa.de

D 08451 Crimmitschau

Sachsenweg 3
 Tel. +49 3762 95271/2
 vertrieb.c@haewa.de

D 47167 Duisburg

Gewerbegebiet Neumühl
 Theodor-Heuss-Str. 128
 Tel. +49 203 346530
 vertrieb.d@haewa.de

D 63477 Maintal
 Dörnigheim

Carl-Zeiss-Straße 7
 Tel. +49 6181 493031
 vertrieb.rm@haewa.de

A 4020 Linz

Schmachtl GmbH
 Pummererstraße 36
 Tel. +43 732 76460
 office.linz@schmachtl.at

CH 8967 Widen

häwa (schweiz) ag
 Gyrenstrasse 5a
 Tel. +41 43 3662222
 info@haewa.ch

DK 6400 Sonderborg

Eegholm A/S
 Grundtvigs Allé 165 - 169
 Tel. +45 73 121212
 eegholm@eegholm.dk

E 48450 Etxebarri

Hawea Ibérica, s.l.
 Poligono Leguizamón
 Calle Guipuzcoa, Pab.9
 Tel. +34 944 269521
 hawea@ctv.es

F 67600 Sélestat

häwa France Sarl
 22, Rue Roswag
 Tel. +33 672 71 3309
 info@haewa.fr

I 88489 Wain

häwa Italia
 Industriestraße 12
 Tel. +49 7353 9846115
 info@haewa.it

NL 7548 CV Enschede

häwa Nederland B.V.
 De Plooy 6
 Tel. +31 53 4321835
 info@haewa.nl

SE 88489 Wain

häwa Schweden
 Industriestraße 12
 Tel. +49 7353 98460
 info@haewa.se

SE 19561 Arlandastad
 (only for tools)

Nelco Contact AB
 Dalens Gata 7
 Tel. + 46 875 47040
 info@nelco.se

USA Duluth, GA 30097

haewa Corporation
 3768 Peachtree Crest Drive
 Tel. +1 770 9213272
 info@haewa.com



SCHRANKSYSTEME



X-FRAME



GEHÄUSE



ZUBEHÖR



KLIMATISIERUNG



LEITUNGSKANÄLE



SONDERBAUTEN



WERKZEUGE