

Technische Daten:

Nennspannung:	230V, 50/60 Hz	115V, 50/60 Hz
Nennleistung:	28/22 W	27,2 W
Nennstrom:	0,2/0,18 A	0,2 A
Sicherung:	6 AT	6 AT
Spezifische Wärmeleistung:	6 W/K	6 W/K
Abzuführende Verlustleistung bei Temperaturdifferenz 25K:	150 W	150 W
Montageart:	Teileinbau	Teileinbau
Material Tauscherelement:	Aluminium	Aluminium
Material Gehäuse:	Stahlblech 1 mm	Stahlblech 1 mm
Elektrischer Anschluss:	2 Anschlusskabel 3-adrig	2 Anschlusskabel 3-adrig
Schutzart:	IP54, Außenlüfter IP22	IP54, Außenlüfter IP22
Gewicht:	1,75 kg	1,75 kg
Abmessungen:	BxHxT: 150x130x110 mm	BxHxT: 150x130x110 mm

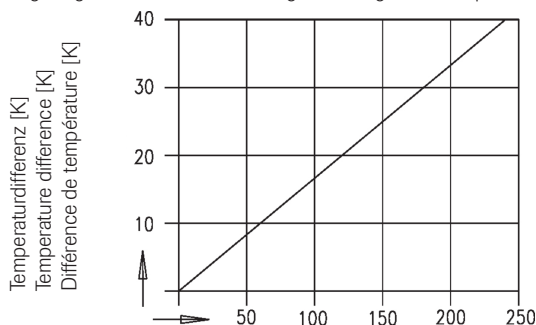
Technical data:

Rated voltage:	230V, 50/60 Hz	115V, 50/60 Hz
Rated capacity:	28/22 W	27,2 W
Rated current:	0,2/0,18 A	0,2 A
Fuse:	6 AT	6 AT
Spec. heating capacity	6 W/K	6 W/K
Dissipated heat at temperature difference 25K:	150 W	150 W
Fixing type:	partial mounting	partial mounting
Material heat exchanger core:	Aluminium	Aluminium
Material housing:	Sheet steel 1 mm/0,04"	Sheet steel 1 mm/0,4"
Electrical connection:	2 3-wire cable connection	2 3-wire cable connection
Protection class:	IP54, external fan IP22	IP54, external fan IP22
Weight:	1,75 kg/3,89 lbs	1,75 kg/3,89 lbs
Dimensions:	BxHxT: 150x130x110 mm 5.91"x5.12"x4.33"	BxHxT: 150x130x110 mm 5.91"x5.12"x4.33"

Caractéristiques techniques :

Tension nominale :	230V, 50/60 Hz	115V, 50/60 Hz
Rendement nominal :	28/22 W	27,2 W
Courant nominal :	0,2/0,18 A	0,2 A
Fusible :	6 AT	6 AT
Rendement calorifique spécifique :	6 W/K	6 W/K
Perte de puissance à absorber à une différence de température de 25K :	150 W	150 W
Type de montage :	intérieur partiel	intérieur partiel
Matière registre d'échange en lamelles :	Aluminium	Aluminium
Matière coffret :	Tôle d'acier 1 mm	Tôle d'acier 1 mm
Raccordement électrique :	2 Câble de raccordement à 3 brins	2 Câble de raccordement à 3 brins
Indice de protection :	IP54, ventilateur extérieur IP22	IP54, ventilateur extérieur IP22
Poids :	1,75 kg	1,75 kg
Dimensions :	LxHxP : 150x130x110 mm	LxHxP : 150x130x110 mm

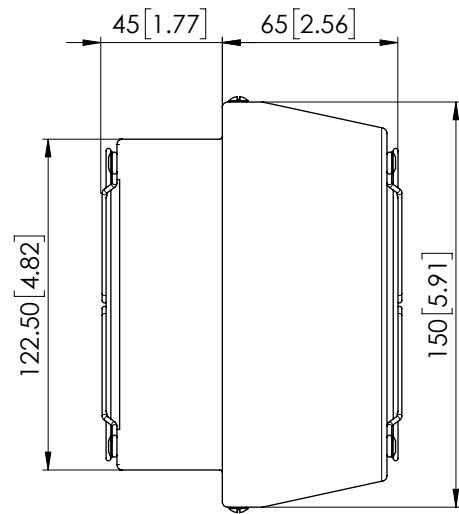
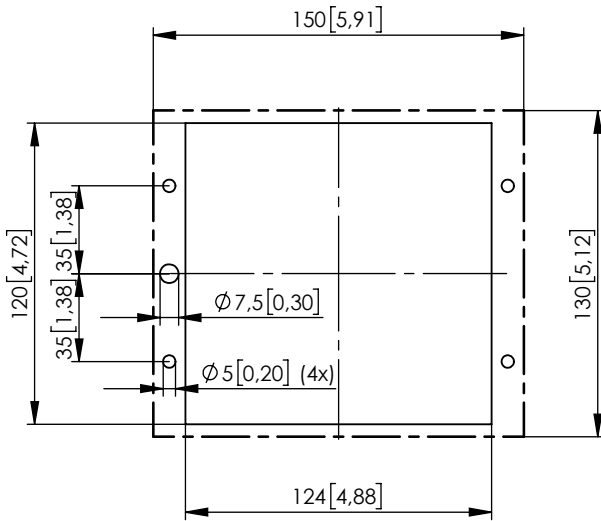
Leistungsdiagramm / Performance diagram / Diagramme de puissance



Abzuführende Verlustleistung P_v [W] / Dissipated heat P_v [W] / Perte de puissance à absorber P_v [W]

Lochbild Teileinbau / Drilling template partial mounting /
 Gabarit de perçage montage partielle

Abmessungen / Performance chart / Croquis



Montagehinweise

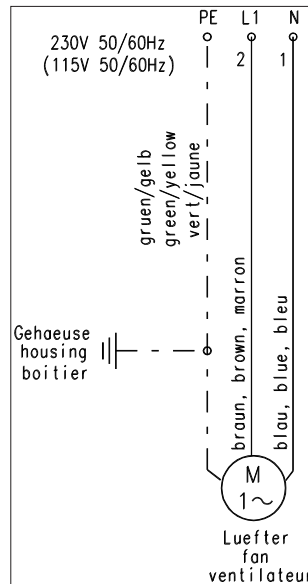
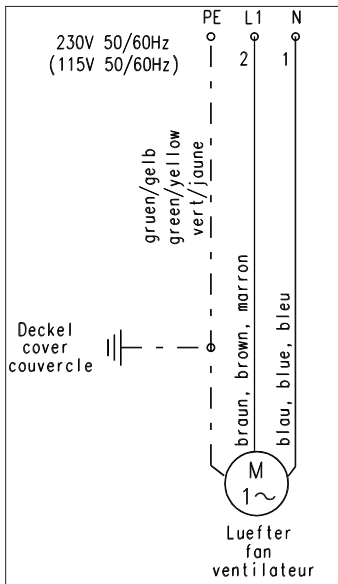
Der mitgelieferte Dichtgummi muss umlaufend am Geräterand aufgeklebt werden, um die Dichtheit zwischen Schrank und Gerät sicherzustellen.

Mounting instructions

The enclosed rubber gasket has to be adhered continuously around the periphery of the device to assure a seal between the cabinet and the device.

Instructions de montage

Le joint d'étanchéité en caoutchouc inclus doit être collé sur le pourtour de l'appareil pour garantir l'étanchéité entre l'armoire et l'appareil.



Änderungen vorbehalten/Specifications subject to modifications/Sous réserve de modifications

© häwa, 04/2023

3114-0150-00-77TD

	SCHRANKSYSTEME
	X-FRAME
	GEHÄUSE
	ZUBEHÖR
	KLIMATISIERUNG
	LEITUNGSKANÄLE
	SONDERBAUTEN
	WERKZEUGE

häwa GmbH

Industriestraße 12
 88489 Wain
 Tel. 0 73 53 9 84 60
 info@haewa.de
 www.haewa.de

F 67600 Sélestat

häwa-France Sarl
 22, Rue Roswag
 Tel. +33 672 71 3309
 info@haewa.fr

USA Duluth, GA 30097

häwa Corporation
 3768 Peachtree Crest Drive
 Tel. +1 770 9213272
 info@haewa.com