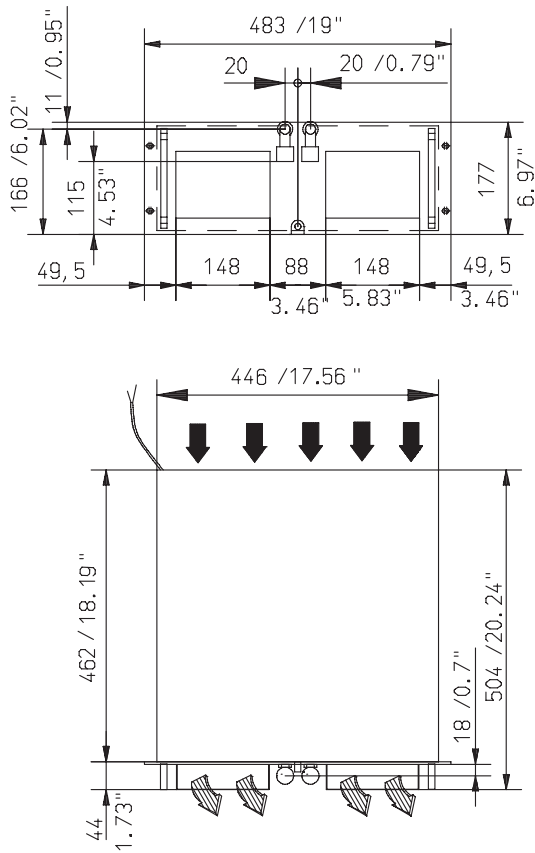
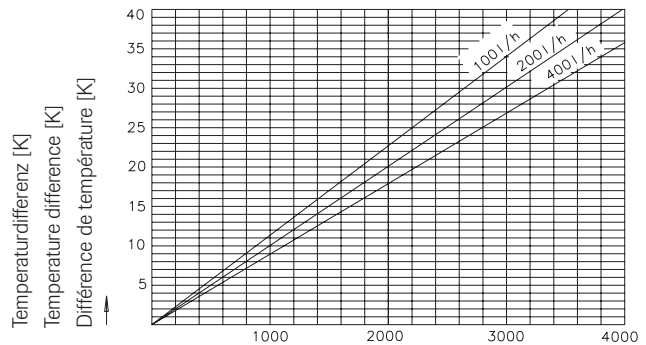


Technische Daten:		
Nennspannung:	230 V, 50/60 Hz	115 V, 50/60 Hz
Nennleistung:	105 W	170 W
Nennstrom:	0,45 A	1,5 A
Sicherung:	6 AT	6 AT
Kühlleistung:	L35-W10/400l/h: 2800 W /200l/h: 2500 W	
Zul. Druck:	10 bar	
Umgebungstemperatur:	max. +75 °C	
Lagertemperatur:	-20 °C....+75 °C	
Wasseranschluss:	3/8" Innengewinde abgewinkelt frontseitig	
Kondensatablauf:	Ablaufstutzen Ø10 mm frontseitig, an diesen ist ein Ablaufschlauch anzubringen, der aus dem Schrank herauszuführen ist.	
Elektrischer Anschluss:	Anschlusskabel 3-adrig, L=2,2 m durch Geräterückwand	
Temperatureinstellung:	Zum serienmäßigen Lieferumfang gehört ein externer Temperaturregler 10-60 °C und eine Hutschiene L=60 mm. Dieser Temperaturregler kann mittels Hutschiene an beliebiger Stelle im Schaltschrank montiert und dadurch die Temperatur im Schaltschrank an gewünschter Stelle erfasst werden. Empfohlene Temperatureinstellung: +35 °C	
Schutzart:	IP00	
Gewicht:	13,7 kg	13,7 kg
Abmessung innen:	BxHxT: 446x170x462 mm	
Technical data:		
Rated voltage:	230 V, 50/60 Hz	115 V, 50/60 Hz
Rated capacity:	105 W	170 W
Rated current:	0,45 A	1,5 A
Fuse:	6 AT	6 AT
Cooling capacity:	L35-W10/400 l/h: 2800 W; 200 l/h: 2500 W	
Design pressure:	10 bar/145 PSI	
Ambient temperature:	max. +75 °C/167 °F	
Stock temperature:	-20 °C....+75°C/-68 °F...+167 °F	
Water connection:	3/8" internal thread angled front	
Condensation drain:	Drain nozzle Ø10 mm/0,39" in front, where a drain hose needs to be attached which needs to be layed out of the cabinet	
Electrical connection:	3-wire cable connection, length = 2.2 m/86,61" through the rear panel	
Temperature set:	The standard scope of delivery includes an external temperature controller 10 °C-60 °C/50 °F-140 °F and a top hat rail measuring 60 mm/2,36" in length. The temperature controller can be placed in desired location through the top hat rail on the control cabinet enabling visual temperature status. Recommended temperature setting: +35 °C/95 °F	
Protection class:	IP00	
Weight:	13,7 kg/30,21 lbs	13,7 kg/30,21 lbs
Dimensions inside:	WxHxD: 446x170x462 mm/17.56"x6.69"x18.19"	
Caractéristiques techniques :		
Tension nominale :	230 V, 50/60 Hz	115 V, 50/60 Hz
Rendement nominal :	105 W	170 W
Courant nominal :	0,45 A	1,5 A
Fusible :	6 AT	6 AT
Rendement frigorifique:	L35-W10/400 l/h : 2800 W; 200 l/h : 1500 W	
Pression admissible :	10 bar	
Temperature ambiante :	max. + 75 °C	
Stock ambiante :	-20 °C....+75 °C	
Raccordement de l'eau :	3/8" avant taraudage incliné	
Conduit des purges :	Connecteur de sortie Ø10 mm à l'avant, un tuyau d'écoulement devant être guidé hors de l'armoire doit être mis en place sur le fond de l'appareil.	
Raccordement électrique :	Câble de raccordement à 3 brins, L=2,2 m à travers la paroi arrière de l'appareil	
Réglage température :	L'étendue de la livraison de série comprend un régulateur de température externe 10-60 °C et un rail chapeau L=60 mm. Ce régulateur de température peut être mis en place en un endroit quelconque de l'armoire électrique à l'aide du rail chapeau et la température qui règne dans l'armoire électrique peut être saisie à l'endroit souhaité. Réglage de température recommandé: +35 °C	
Indice de protection :	IP00	
Poids :	13,7 kg	13,7 kg
Dimensions intérieur :	LxHxP : 446x170x462 mm	

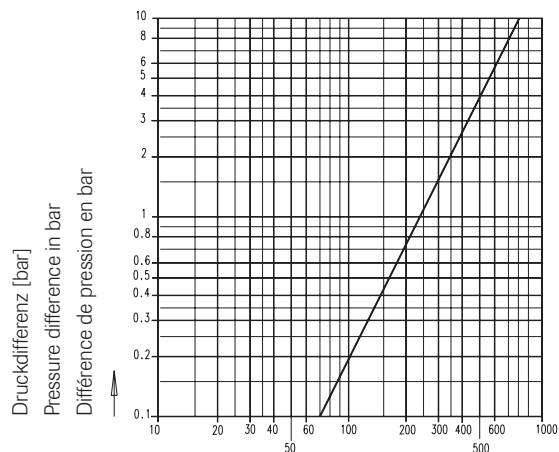
Montageskizze
 Mounting diagram
 Croquis de montage



Der Luftaustritt erfolgt frontseitig, sodaß z.B. frontseitig ansaugende Server die gekühlte Luft ansaugen können.
 The air outlet is at the front, so that for example front suction server could suck dei cooled air.
 La sortie d'air est à l'avant, de sorte que par exemple serveur d'aspiration frontale pourrait sucer dei air refroidi.



Abzuführende Verlustleistung P_v [W]
 Dissipated heat P_v [W]
 Perte de puissance à absorber P_v [W]



Wasserdurchflussmenge [l/h]
 Water flow [l/h]
 Débit d'eau [l/h]

Änderungen vorbehalten/Specifications subject to modifications/Sous réserve de modifications
 ©häwa, 03/2023

3117-2800-23-77TD

häwa GmbH

Industriestraße 12
 88489 Wain
 Tel. 0 73 53 9 84 60
 info@haewa.de
 www.haewa.de

F 67600 Sélestat

häwa-France Sarl
 22, Rue Roswag
 Tel. +33 672 71 3309
 info@haewa.fr

USA Duluth, GA 30097

häwa Corporation
 3768 Peachtree Crest Drive
 Tel. +1 770 9213272
 info@haewa.com

	SCHRANKSYSTEME
	X-FRAME
	GEHÄUSE
	ZUBEHÖR
	KLIMATISIERUNG
	LEITUNGSKANÄLE
	SONDERBAUTEN
	WERKZEUGE