

Bohrschablone und Montageanleitung für Eintrittsfilter 3142-0148-00-0.  
 Drilling template and mounting instructions for inlet filters 3142-0148-00-0.  
 Gabarit de perçages et instructions de montage pour filtre d'entrée 3142-0148-00-0.

Montageanleitung

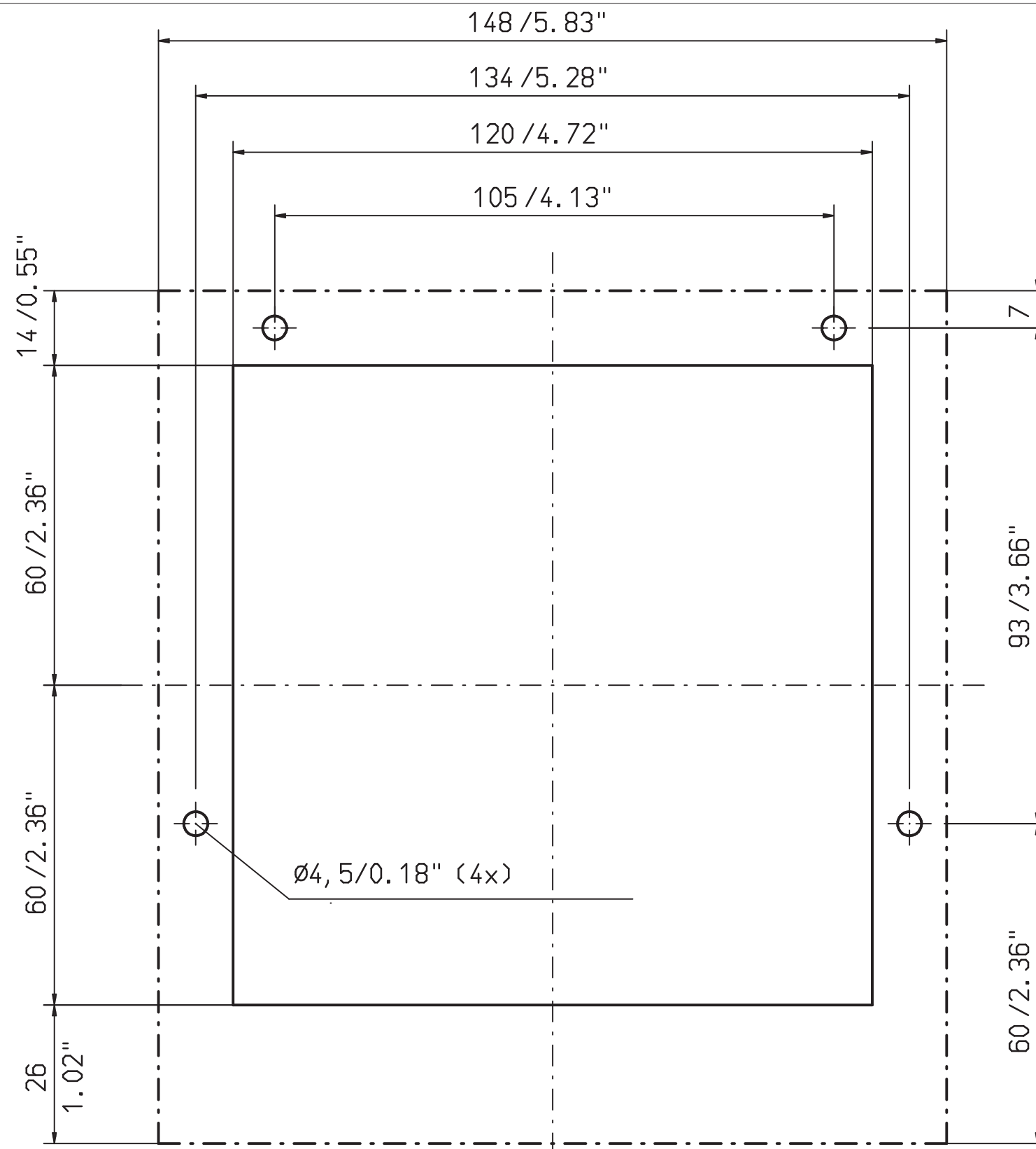
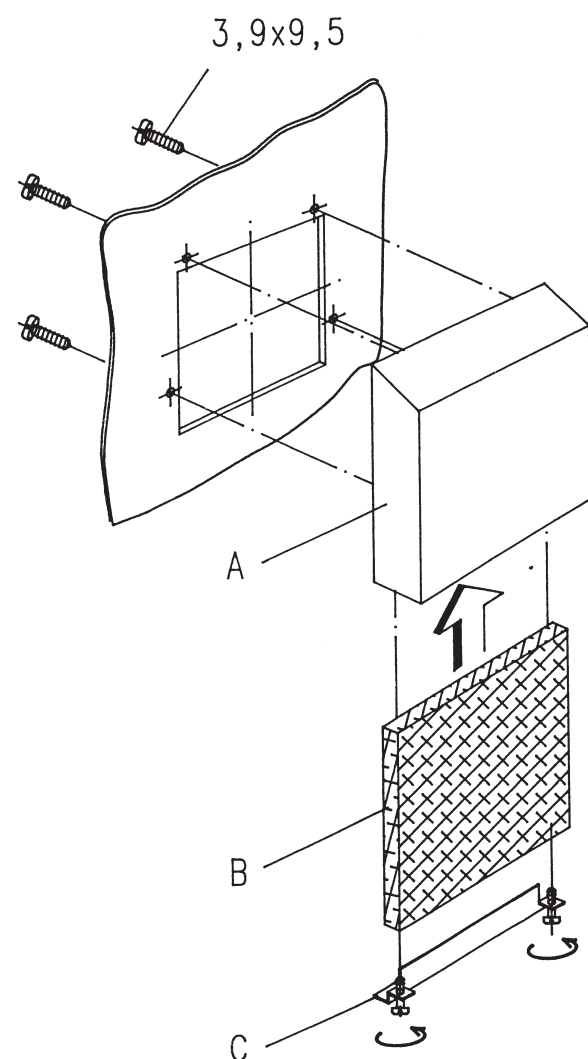
1. Bohrschablone an der gewünschten Stelle mit Klebeband aufkleben.
2. Befestigungsbohrungen ankönnen und bohren. Ausbruch ausnehmen.  
Achtung: Vor dem Bohren und Ausnehmen, Maßhaltigkeit der Bohrschablone überprüfen.
3. Abdeckhaube (A) mittels beigefügter Blechschrauben außen am Schrank montieren.  
 Luftaustritt muß nach unten zeigen.
4. Filtermatte (B) von unten einschieben.
5. Filterhaltewinkel (C) mittels Schnellverschlüssen befestigen

Mounting instructions

1. Adhere drilling template at the required place.
2. Locate and punch attachment holes. Remove cut-out.  
Attention: Please check dimensions before cutting the cabinet.
3. Secure protection cover (A) on the top of the cabinet with attached metal screws.  
 Air exhaust must show to the bottom.
4. Insert filter pad (B) from below.
5. Secure filter support bracket (C) with snap-on attachments.

Instructions de montage

1. Coller le gabarit de perçages sur l'endroit souhaité.
2. Tracer, pointer et percer les trous de fixation  
Attention: Vérifier les dimensions après avoir collé le gabarit.
3. Fixer le capot de protection (A) à l'extérieur de l'armoire à l'aide des vis fournies.  
 La sortie d'air doit être dirigée vers le bas.
4. Insérer le matelas filter (B) par le bas.
5. Fixer l'équerre-support de filtre (C) avec fermetures rapides.



häwa GmbH

Industriestraße 12  
 88489 Wain  
 Tel. 0 73 53 9 84 60  
 info@haewa.de  
 www.haewa.de

F 67600 Sélestat

häwa-France Sarl  
 22, Rue Roswag  
 Tel. +33 672 71 3309  
 info@haewa.fr

USA Duluth, GA 30097

häwa Corporation  
 3768 Peachtree Crest Drive  
 Tel. +1 770 9213272  
 info@haewa.com