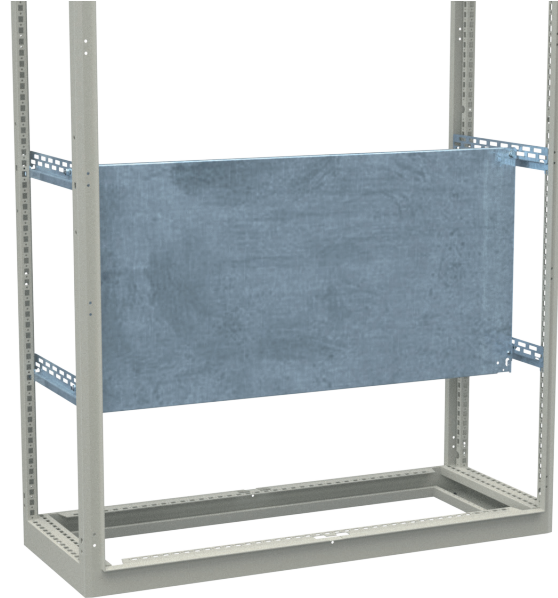
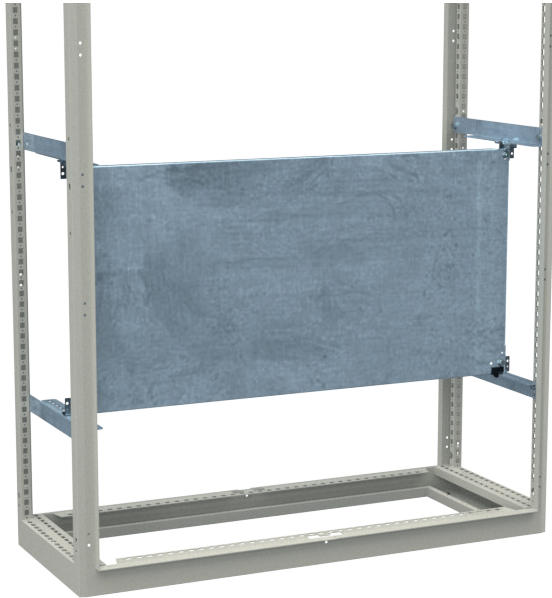


Für den Einbau der Teilmontageplatte in H370/H375/H390/H395 Schranksysteme wird benötigt:

You require the following items for the installation of the partial mounting plate in H370/H375/H390/H395 cabinet systems:

Pour l'installation de la platine de montage réduite dans les armoires de type H370/H375/H390/H395, vous avez besoin des pièces suivantes :



a) Montage auf mittlere Tragebügel siehe Seite 2

- A: Befestigungswinkel Satz komplett für Montageplatte
1x 3080-7111-91-06
- B: Mittlere Tragebügel
2x 0396-0015-XX-01
- C: 8x Kippkäfigmutter M8
aus 2070-7202-08-00 (1 Sa. = 100 St.)
- D: 8x Sperrzahnschraube M8x16
aus 0348-7500-08-16 (1 Sa. = 100 St.)

Zusätzlich für H370/H390

2x 0391-90XX-00-03 Senkrechte Montageschienen

a) Mounting on center support bracket, see page 2

- A: Attachment bracket set complete for mounting plate
1x 3080-7111-91-06
- B: Center support brackets
2x 0396-0015-XX-01
- C: 8x tipping cage nuts M8
from 2070-7202-08-00 (1 set = 100 pcs.)
- D: 8x serrated lock screws M8x16
from 0348-7500-08-16 (1 set = 100 pcs.)

Additionally required for cabinets type H370/H390

2x 0391-90XX-00-03 vertical mounting rails

a) Montage sur l'étrier-porteur central, voir page 2

- A: Jeu d'équerres de fixation complet pour platine de montage
1x 3080-7111-91-06
- B: Etrier-porteur central 2x 0396-0015-XX-01
- C: 8x écrous-à cage basculante M8
du type 2070-7202-08-00 (1 jeu = 100 pcs.)
- D: 8x vis de blocage M8x16
du type 0348-7500-08-16 (1 jeu = 100 pcs.)

Nécessaire en plus pour armoires type H370/H390

2x 0391-90XX-00-03 rails de montage verticaux

b) Montage an Mittenbefestigungen siehe Seite 3

- A: Befestigungssatz komplett für Montageplatten
1x 3080-7111-92-06
- B: Mittenbefestigung einhängbar
2x 0396-0003-XX-05

Zusätzlich für H370/H390

2x 0391-90XX-00-03 Senkrechte Montageschienen

b) Mounting on center support brackets, see page 3

- A: Attachment bracket set complete for mounting plate
1x 3080-7111-92-06
- B: Hook-in center attachment rails
2x 0396-0003-XX-05

Additionally required for cabinets type H370/H390

2x 0391-90XX-00-03 vertical mounting rails

b) Montage sur l'étrier-porteur central, voir page 3

- A: Jeu d'équerres de fixation complet pour platine de montage
1x 3080-7111-92-06
- B: Support central accrochable
2x 0396-0003-XX-05

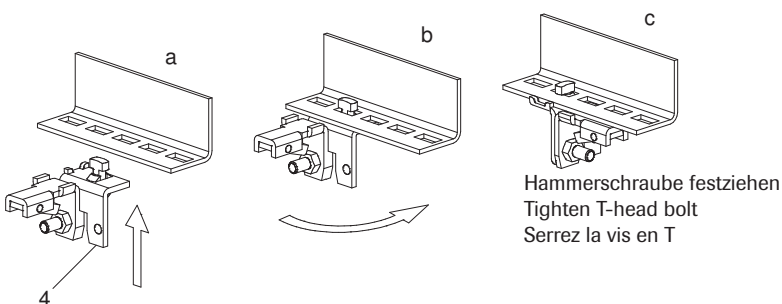
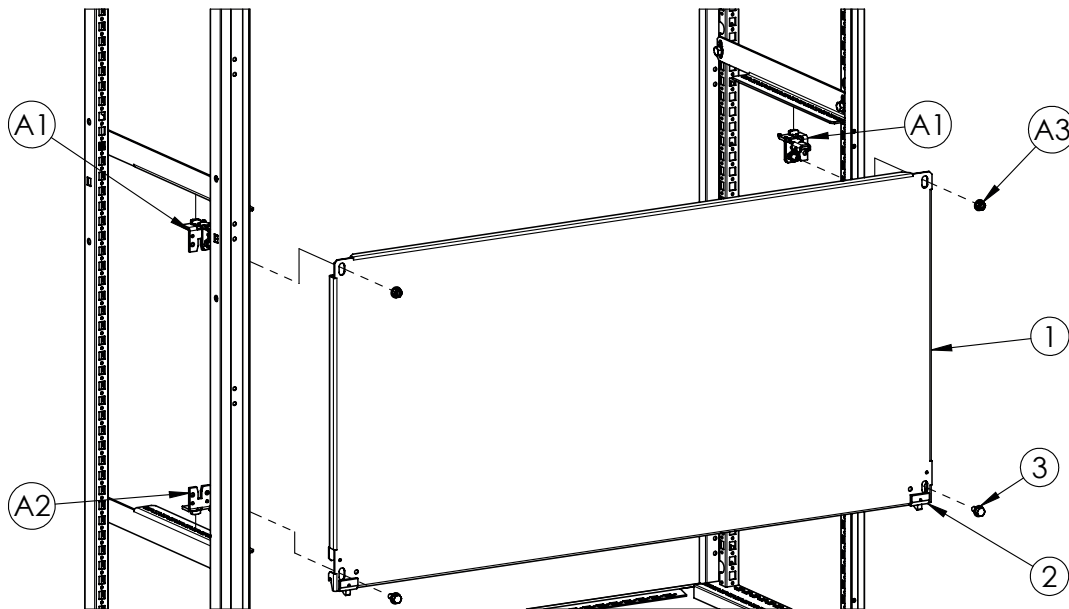
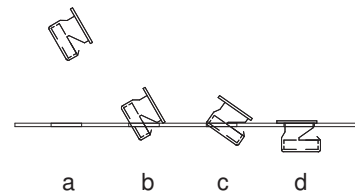
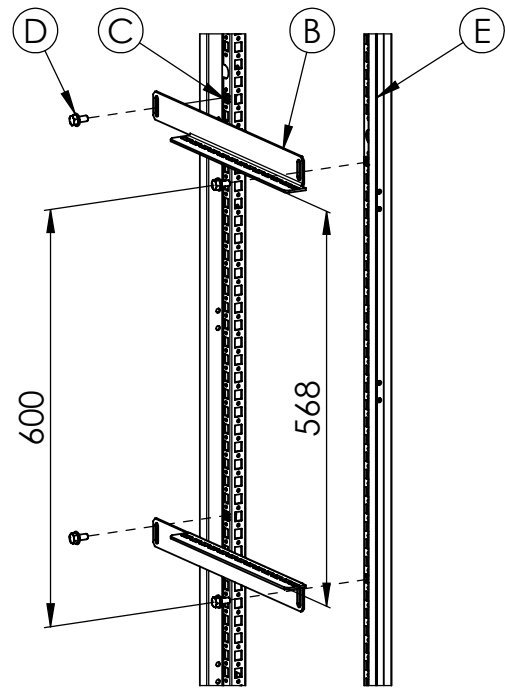
Nécessaire en plus pour armoires type H370/H390

2x 0391-90XX-00-03 rails de montage verticaux

- 1) 1x Teilmontageplatte
- 2) 2x Gleitschuh
- 3) 2x Sperrzahnschraube M8x16
- A1) 2x Rasthalterung (Links/Rechts)
- A2) 2x Arretierwinkel (Links/Rechts)
- A3) 2x Sperrzahnmutter M8
- B) 4x Mittlere Tragebügel (Links/Rechts)
- C) 8x Kippkäfigmutter M8
- D) 8x Sperrzahnschraube M8x16
- E) 1x Schrankgestell oder 4x Senkrechte Montageschienen (Links/Rechts)

- 1) 1x partial mounting plate
- 2) 2x slides
- 3) 2x serrated lock screws M8x16
- A1) 2x locking supports (left/right)
- A2) 2x locking brackets (left/right)
- A3) 2x serrated lock nuts M8
- B) 4x center support brackets (left/right)
- C) 8x tipping cage nuts M8
- D) 8x serrated lock screws M8x16
- E) 1x cabinet frame or 4x vertical mounting rails (left/right)

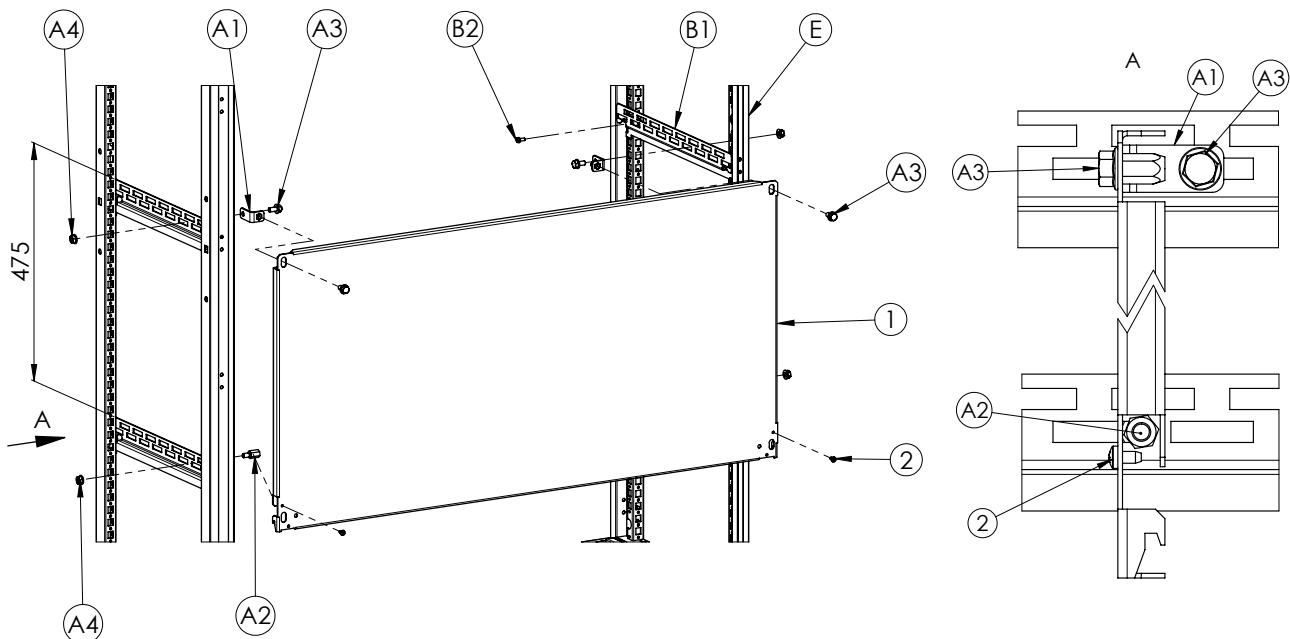
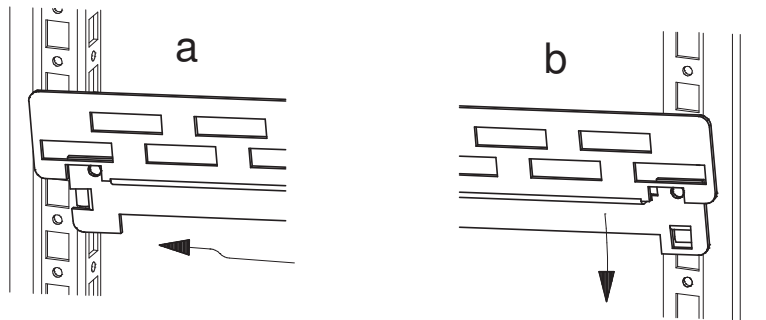
- 1) 1x platine de montage réduite
- 2) 2x écrous
- 3) 2x vis à embase crantée M8x16
- A1) 2x supports d'arrêt (gauche/droite)
- A2) 2x équerres d'arrêt (gauche/droite)
- A3) 2x écrous à embase crantée M8
- B) 4x étriers de support centraux (gauche/droite)
- C) 8x écrous à cage basculante M8
- D) 8x vis à embase crantée M8x16
- E) 1x support d'armoire ou 4x rails de montage verticaux (gauche/droite)



- 1) 1x Teilmontageplatte
- 2) 2x Sicherungsschraube M5x12
- A1) 2x Winkel
- A2) 2x Bolzen
- A3) 4x Sperrzahnschraube M8x16
- A4) 4x Sperrzahnmutter M8
- B1) 4x Mittenbefestigung (Links/Rechts)
- B2) 8x Sperrzahnschraube M5x12
- E) 1x Schrankgestell oder 4x Senkrechte Montageschienen (Links/Rechts)

- 1) 1x partial mounting plate
- 2) 2x M5x12 locking screw
- A1) 2x brackets
- A2) 2x bolts
- A3) 4x serrated lock screws M8x16
- A4) 4x serrated lock nuts M8
- B1) 4x center attachments (left/right)
- B2) 8x serrated lock screws M5x12
- E) 1x cabinet frame or 4x vertical mounting rails (left/right)

- 1) 1x platine de montage réduite
- 2) 2x vis de sécurité M5x12
- A1) 2x équerres
- A2) 2x goujons
- A3) 4x vis à embase crantée M8x16
- A4) 4x écrous à embase crantée M8
- B1) 4x support central (gauche/droite)
- B2) 8x vis à embase crantée M5x12
- E) 1x châssis d'armoire ou 4x rails de montage verticaux (gauche/droite)





häwa GmbH
 Industriestraße 12
 D 88489 Wain
 Tel. +49 7353 98460
 info@haewa.de
 www.haewa.de

D 08451 Crimmitschau

Sachsenweg 3
 Tel. +49 3762 95271/2
 vertrieb.c@haewa.de

D 47167 Duisburg

Gewerbegebiet Neumühl
 Theodor-Heuss-Str. 128
 Tel. +49 203 346530
 vertrieb.d@haewa.de

D 63477 Maintal
 Dörnigheim

Carl-Zeiss-Straße 7
 Tel. +49 6181 493031
 vertrieb.rm@haewa.de

A 4020 Linz

Schmachtl GmbH
 Pummererstraße 36
 Tel. +43 732 76460
 office.linz@schmachtl.at

CH 8967 Widen

häwa (schweiz) ag
 Gyrenstrasse 5a
 Tel. +41 43 3662222
 info@haewa.ch

DK 6400 Sonderborg

Eegholm A/S
 Grundtvigs Allé 165 - 169
 Tel. +45 73 121212
 eegholm@eegholm.dk

E 48450 Etxebarri

Hawea Ibérica, s.l.
 Poligono Leguizamon
 Calle Guipuzcoa, Pab.9
 Tel. +34 944 269521
 hawea@ctv.es

F 67600 Sélestat

häwa France Sarl
 22, Rue Roswag
 Tel. +33 672 71 3309
 info@haewa.fr

I 88489 Wain

häwa Italia
 Industriestraße 12
 Tel. +49 7353 9846115
 info@haewa.it

NL 7548 CV Enschede

häwa Nederland B.V.
 De Plooy 6
 Tel. +31 53 4321835
 info@haewa.nl

SE 88489 Wain

häwa Schweden
 Industriestraße 12
 Tel. +49 7353 98460
 info@haewa.se

SE 19561 Arlandastad
 (only for tools)

Nelco Contact AB
 Dalens Gata 7
 Tel. + 46 875 47040
 info@nelco.se

USA Duluth, GA 30097

haewa Corporation
 3768 Peachtree Crest Drive
 Tel. +1 770 9213272
 info@haewa.com



SCHRANKSYSTEME



X-FRAME



GEHÄUSE



ZUBEHÖR



KLIMATISIERUNG



LEITUNGSKANÄLE



SONDERBAUTEN



WERKZEUGE