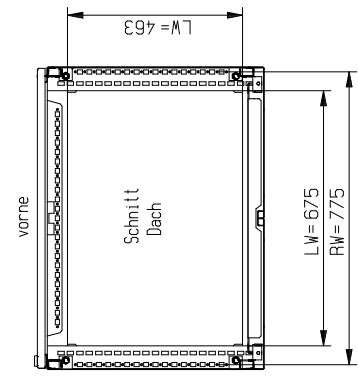
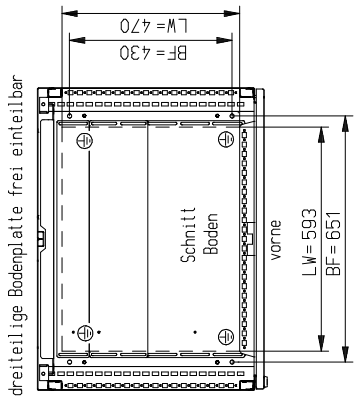
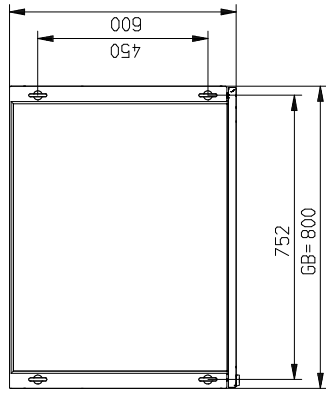


Türe Innenseite

Montageplatte sendzimirverzinkt

Blechstärke = 2,5 mm



dreiteilige Bodenplatte frei einteilbar

vorne

BF = Befestigungsbohrung \varnothing 10,6

LW = Lichte Weite

RW = Rasterweite

GB = Gesamtbreite

Blechstärke Schrank : 1,50 mm

Blechstärke Tür : 2,00 mm

Oberfläche: außen gebürstet

⊕ Masse: Gewindebolzen M8 x 20

⊕ Gewindebohrung M8

* Gewindebohrschraube M8

Material: 1,4301

Maßstab: 1:10

Gewicht:

CAD: C:00058032.SZN



INDX

Bearb.	28.01.2008	Name
Gepr.		
Norm		

Zust.	Änderung	Datum	Name	Urspr.

hawa Fertigungs GmbH
Industriestraße 12
D-88485 Wain

H 370 8018/60 EINTÜRIG

Blatt
0370-8018-60-10

Ers. f.: Ers. d.: Bl.