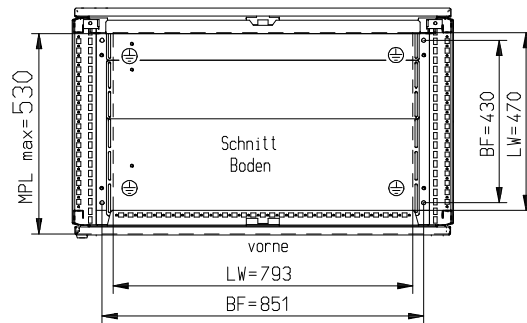
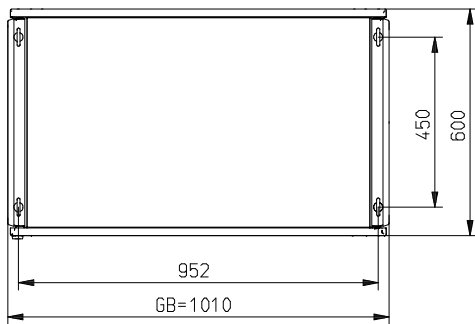


Montageplatte sendzimirverzinkt  
Blechstärke: 3,0 mm

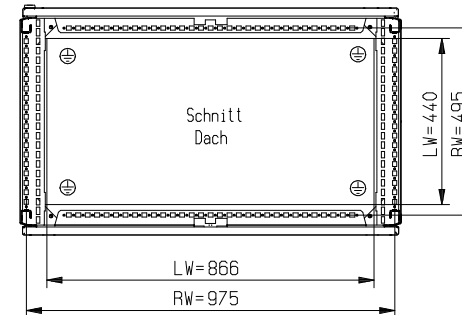
Türe Innenseite

Seitenwand

dreiteilige Bodenplatte frei einteilbar



vorne



- BF = Bodenbefestigung  $\varnothing$  10,6
- LW = Lichte Weite
- RW = Rasterweite
- GB = Gesamtbreite

- Blechstärke Schrank und Tür: 2,00 mm
- Blechstärke Rückwand: 1,50 mm
- Oberfläche: außen gebürstet
- Material: 1.4301
- ⊕ Masse: Gewindebolzen M8 x 20
- Gewindebohrung M8
- \* Gewindecnidschraube M8

		INOX		Maßstab: 1:10	Gewicht:
		CAD: C: 00081018.SZN			
		Datum	Name	H 375 1220/60 EINTÜRIG	
		Bearb. 27.04.2015	Stetter		
		Gepr.			
		Norm			
häwa GmbH 88489 Wain				0375-1020-60-10/KATALOG	Blatt
Zust.	Änderung	Datum	Name	Urspr.	Ers. f.:
					Ers. d.: