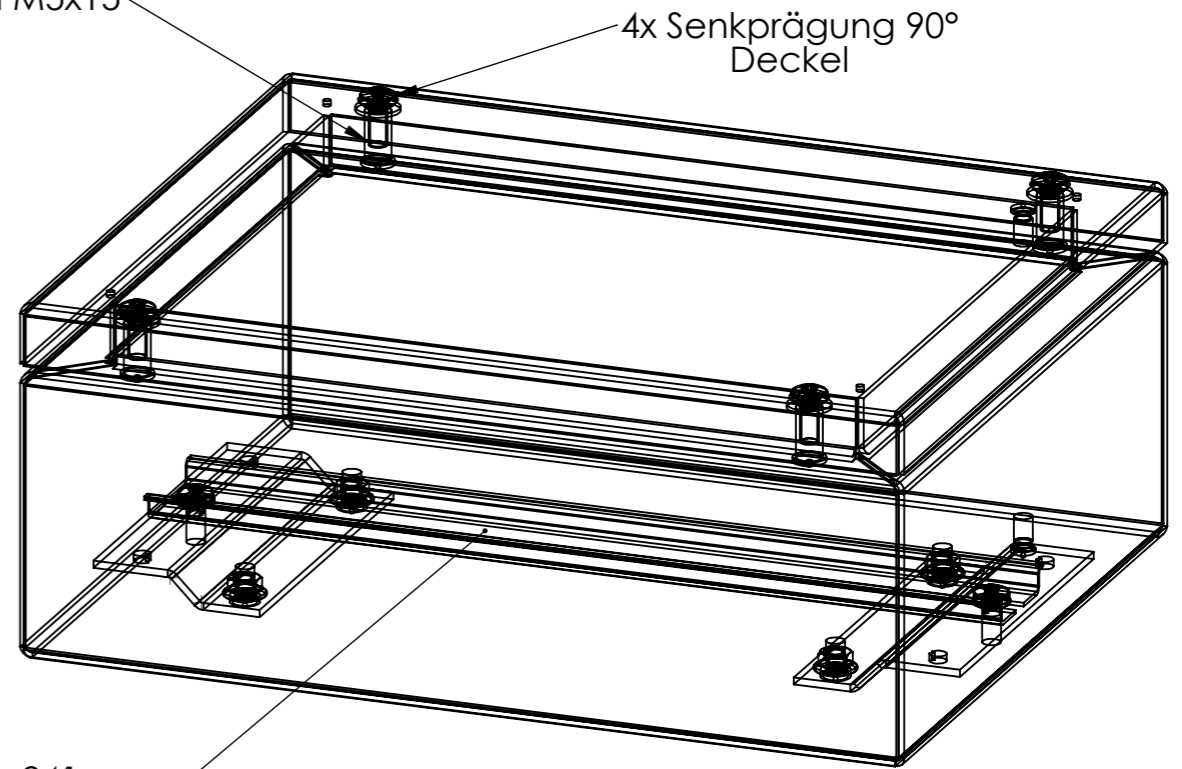


4x Gewindehülsen M5x15

4x Senkprägung 90°  
Deckel



1x Apparateschiene 241mm  
2462-0502-02-41

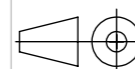
4x Bolzen M5x10

Diese Zeichnung darf ohne unsere Genehmigung weder kopiert, noch vervielfältigt, noch Dritten zugänglich gemacht werden. Zuwiderhandlungen verpflichten zu Schadenersatz und sind bei Vorsatz strafbar

Schaum:	B x H
Größe 1	7,0 x 3,5
Größe 2	10,0 x 5,0
Größe 3	14,0 x 7,0
Größe 4	16,0 x 8,0
Größe 5	20,0 x 9,5

**häwa**

**häwa GmbH**  
Industriestraße 12  
D-88489 Wain



	Datum	Name
Bearb.	25.01.2016	hb2praktikant
Gepr.		
Norm		

Maßstab: 1:2

**Kunde:**  
2411

Urspr. W0083457

**Zuschnitt:**

**Material:** 1.4301

**Gewicht:** 2,71 kg

**Art. Nr. häwa:** 2411-2520-10-30-01

**Oberfläche:**

**Benennung:**  
Klemmenkasten 10-25/20 INOX

**Lagerteil**

**Zeichnungsnummer:**  
W0083972

**Vers.:**  
0 Blatt 1  
von 2  
A3

Zust. Änderung

Datum

Name

Urspr. W0083457

Ers. f.

Ers. d.