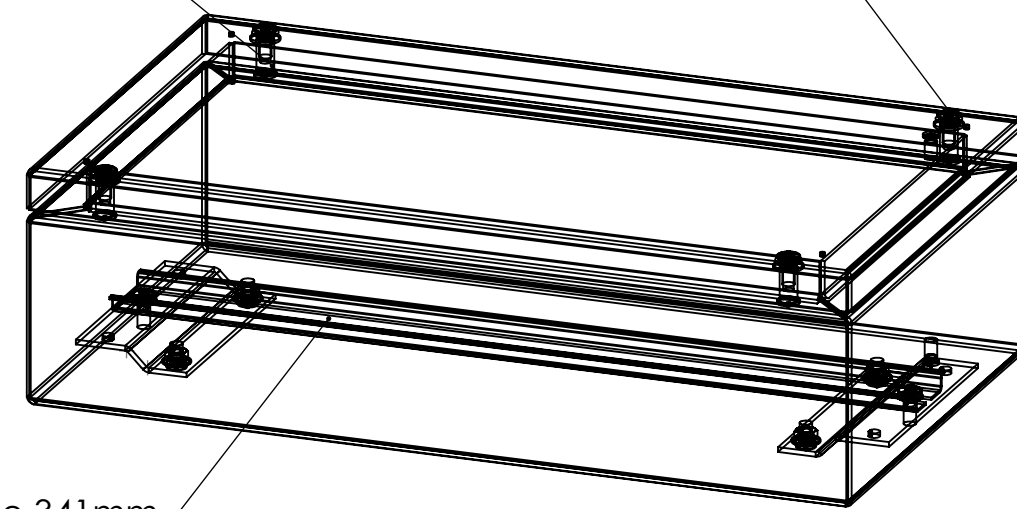


4x Gewindehülse M5x15


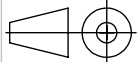
4x Senkprägung 90°  
Deckel



1x Apparateschiene 341mm  
2462-0502-03-41

Diese Zeichnung darf ohne unsere Genehmigung weder kopiert, noch vervielfältigt, noch Dritten zugänglich gemacht werden. Zuwiderhandlungen verpflichten zu Schadenersatz und sind bei Vorsatz strafbar

Schaum:	B x H
Größe 1	7,0 x 3,5
Größe 2	10,0 x 5,0
Größe 3	14,0 x 7,0
Größe 4	16,0 x 8,0
Größe 5	20,0 x 9,5

	<b>hawa GmbH</b> Industriestraße 12 D-88489 Wain			<b>Zuschnitt:</b> <b>Material:</b> 1.4301	<b>Gewicht:</b> 3,50 kg												
	Art. Nr. hawa: 2411-3520-10-30-01			<b>Oberfläche:</b> <b>Benennung:</b> Klemmenkasten 10-35/20 INOX													
<table border="1"> <thead> <tr> <th></th> <th>Datum</th> <th>Name</th> </tr> </thead> <tbody> <tr> <td>Bearb.</td> <td>25.01.2016</td> <td>hb2praktikant</td> </tr> <tr> <td>Gepr.</td> <td></td> <td></td> </tr> <tr> <td>Norm</td> <td></td> <td></td> </tr> </tbody> </table>				Datum	Name	Bearb.	25.01.2016	hb2praktikant	Gepr.			Norm			<b>Lagerteil</b> <b>Zeichnungsnummer:</b> W0083989 - 0		Blatt 1 von 2 A4
	Datum	Name															
Bearb.	25.01.2016	hb2praktikant															
Gepr.																	
Norm																	
<b>Kunde:</b> 2411			Ers. f.		Ers. d.												
Zust. Änderung Datum Name Urspr. W0083481																	