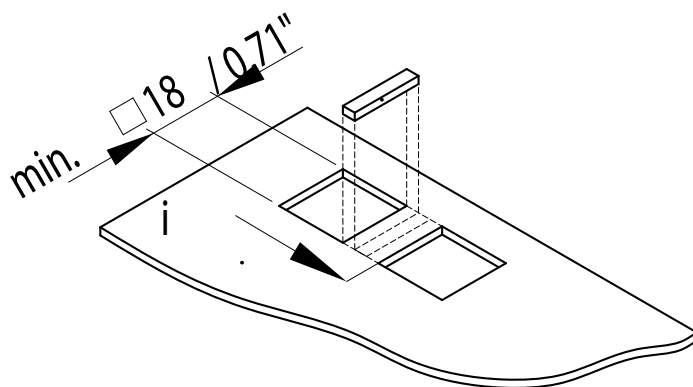
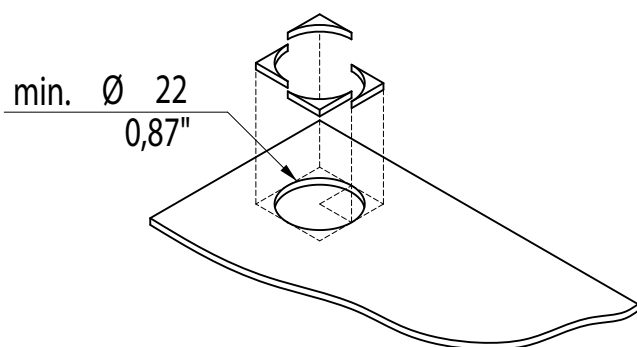


Langloch



Quadratloch



Rundloch

