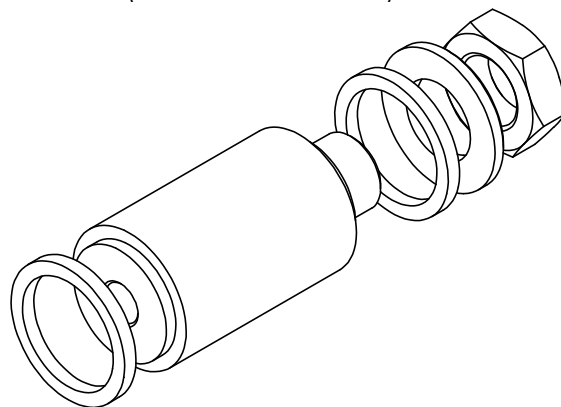
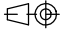


MAßSTAB 1 : 1
(EXPLOSIONANSICHT)



Maße in mm [Zoll]

| | | | | | | | | |
|--|------------------------------------|-------|--------|------------|---------|---------|----------|---------|
| Gewicht: 0,30 kg | | Datum | | Name | | Ers. f. | | |
|  DIN ISO 5456-2 Allgemeintoleranz DIN ISO 2768-1-m | Laserbearbeitung DIN EN ISO 9013-1 | | erst. | 15.09.2021 | pelgerh | Ers. d. | | |
| | Stanzen DIN 6930-2-m | | bearb. | 20.09.2021 | pelgerh | Urspr. | | |
| | Biegen NF E 02-352-n | | gepr. | 20.09.2021 | pelgerh | A3 | Maßstab: | Blatt 1 |
| | Schweißen EN ISO 13920-B | | gen. | | | SLDDRW | 3:1 | von 1 |
| Schweißvorgabe WPS DIN EN ISO 5817 - D | | | | | | | | |

Benennung:
Abstandhalter für Wandbefestigung

Art. Nr.: 3353-7000-00-10

Zeichn. Nr.: W0264051

Index: 0

häwa

 häwa GmbH
 Industriestraße 12
 D-88489 Wain