

Inhalt

1. Einleitung
2. Sicherheitsbestimmungen
 - 2.1 Allgemeine Sicherheitsbestimmungen
 - 2.2 Weitere Sicherheitsregeln
3. Umgang / Beschaffenheit der Maschine
 - 3.1 Bestimmungsgemäße Verwendung
 - 3.2 Vorhersehbarer Fehlgebrauch bzw. unsachgemäße Handhabung
 - 3.3 Restgefahren
4. Inbetriebnahme
 - 4.1 Aufstellung
 - 4.2 Hydraulikanschluss
5. Bediener Praxis
 - 5.1 Ablängen von Profilschienen
 - 5.1.1 Schienengrößen
 - 5.2 Lochen von Profilschienen
 - 5.2.1 Führung zum Lochen
 - 5.2.2 Anschlag zum Lochen
 - 5.2.3 Lochwerkzeugeinbau/-wechsel
6. Wartung / Reinigung
7. Störungen und Service



Profilschere 2675-7200-01-00

Abbildung: Profilschere zum Ablängen und Lochen von Profilschienen

1. Einleitung

Vielen Dank, dass Sie sich für eine Profilschere 2675 entschieden haben.

Diese Betriebsanleitung gibt Ihnen eine detaillierte Anleitung zur Handhabung und zum sicheren Umgang mit der Maschine.

Bitte bewahren Sie diese Betriebsanleitung sorgfältig auf und sorgen Sie dafür, dass sie vom Bedienpersonal gelesen, verstanden und eingehalten wird. Diese Betriebsanleitung ist während der gesamten Lebensdauer des Gerätes mitzuführen.

Sollten Sie nach dem Lesen der Betriebsanleitung noch Fragen zur Maschine oder der Funktion selbst haben, kontaktieren Sie bitte Ihren lokalen Vertrieb oder uns als Hersteller.

2 Sicherheitsbestimmungen

2.1 Allgemeine Sicherheitsbestimmungen

Maschinen mit bewegten Teilen bergen immer das Risiko von Verletzungen und erfordern ein großes Maß an Achtung und Sorgfalt.

Um Risiken zu vermeiden, lesen Sie bitte diese Betriebsanleitung aufmerksam durch bevor Sie diese Maschine in Betrieb nehmen.

- Die Maschine darf nur in einwandfreiem Zustand betrieben werden
- Veränderungen müssen sofort dem Vorgesetzten gemeldet werden
- Die Arbeitsumgebung ist aufzuräumen
- Der Arbeitsbereich ist gut auszuleuchten
- Lange Werkstücke sind bei der Bearbeitung gegen Herabfallen zu sichern (z.B. durch Stützen)
- Evtl. austretendes Öl (Leckage) muss sofort aufgewischt werden
- Das Bedienpersonal ist verpflichtet, geeignete Schutzkleidung zu tragen (Handschuhe, rutschsichere Arbeitsschuhe, Gehörschutz, Schutzbrille)
- Das Arbeiten an der Maschine ist zu unterlassen, wenn die Konzentration herabgesetzt sein könnte (z.B. durch Medikamente- oder Alkoholeinnahme)
- Kinder fernhalten

Diese Maschine ist nicht für andere, als in dieser Betriebsanleitung beschriebene Arbeiten geeignet und bestimmt. Im Falle von Missbrauch haften wir nicht für daraus resultierende Schäden.

2.2 Weitere Sicherheitsregeln beim Umgang mit der Profilschere 2675

- Aufbau, Inbetriebnahme, das Einrichten der Maschine und Reparaturen dürfen nur durch fachkundiges Personal erfolgen, welches auch diese Betriebsanleitung gelesen und verstanden hat.
- Vor Anschluss an ein Hydraulikaggregat sich versichern, dass die Schlauchleitung drucklos und das Aggregat ausgeschaltet ist.
- Bei Aufbau, Reinigung, Auswechslung von Ersatzteilen und Werkzeugwechsel ist sicherzustellen, dass die Maschine drucklos ist (Aggregat ausschalten).
- Hydraulikschläuche nicht knicken und keine Stolperfallen bilden.
- Der maximale Betriebsdruck von 450 bar darf nicht überschritten werden.
- Schutzeinrichtungen dürfen weder demontiert noch außer Betrieb gesetzt werden.
- Die Maschine ist nach Beendigung der Arbeit auszuschalten / drucklos zu stellen.

Für auftretende Schäden, ausgelöst durch unsachgemäße Installation oder Nichtbefolgen der Sicherheitsvorschriften kann die hawa GmbH nicht haftbar gemacht werden.

Originalbetriebsanleitung Profilschere 2675

3 Umgang / Beschaffenheit der Maschine

Die Profilschere 2675 entspricht dem Stand der Technik, sowie den geltenden Sicherheitsbestimmungen zum Zeitpunkt des Inverkehrbringens im Rahmen ihrer bestimmungsgemäßen Verwendung.

Die Profilschere 2675 besitzt eine EG-Konformitätserklärung (siehe Anlage) und entspricht somit den Vorgaben der Maschinenrichtlinie 2006/42/EG.

Technische Änderungen im Rahmen der Weiterentwicklung der Maschine bleiben vorbehalten.

3.1 Bestimmungsgemäße Verwendung

Die Profilschere 2675 ist zum Ablängen und Lochen von Profilschienen aus Stahl, Kupfer und Aluminium entwickelt worden. Ihr Antrieb erfolgt hydraulisch.

Die Handhabung der Profilschere muss entsprechend den Vorgaben in dieser Betriebsanleitung erfolgen.

Jede nicht bestimmungsgemäße Verwendung oder unsachgemäße Handhabung sind ein unerlaubter Fehlgebrauch außerhalb der gesetzlichen Haftungsgrenzen des Herstellers.

3.2 Vorhersehbarer Fehlgebrauch bzw. unsachgemäße Handhabung

Bei jeder Änderung an der Maschine und bei vorhersehbarem Fehlgebrauch bzw. unsachgemäßer Handhabung der Profilschere erlischt die EG-Konformitätserklärung des Herstellers und damit automatisch die Betriebserlaubnis.

Vorhersehbarer Fehlgebrauch bzw. unsachgemäßer Handhabung sind:

- Betrieb im Freien
- Betrieb bei entfernten Schutzeinrichtungen
- Betrieb im unbefestigten Zustand
- Betrieb mit stumpfen Werkzeugen
- fehlerhaft ausgeführte Reparaturarbeiten
- nicht bestimmungsgemäße Verwendung

3.3 Restgefahren

Konstruktiv konnten nicht alle Gefahren, ohne die bestimmungsgemäße Funktionalität einzuschränken, vermieden werden. Analysiert und bewertet wurden die Restgefahren der Profilschere mittels einer Risikobewertung.

Konstruktiv nicht vermeidbare Restgefahren können sein:

- Quetschungen durch Umfallen der Profilschere bei der Montage
- Abscheren oder Quetschen von Gliedmaßen durch Nichtbeachtung der Betriebsanleitung
- Platzen eines Hydraulikschlauches
- Ausrutschen auf Öl durch Leckage
- Ungewollter Anlauf / Betätigung der Maschine
- Schnittverletzungen durch Werkzeuge oder scharfe Enden der Profilschienen

Bestehende Restgefahren können vermieden werden durch:

- Aufmerksames Arbeiten
- Durch Beachten der Hinweise an der Maschine und in dieser Anleitung
- Durch Umsetzen der allg. Sicherheitsbestimmungen / Sicherheitsregeln

4. Inbetriebnahme

Aus Transportgründen wird der Anschlag (9) lose mitgeliefert. Vor Inbetriebnahme muss der Anschlag angeschraubt werden. Die Schrauben müssen fest angezogen werden.

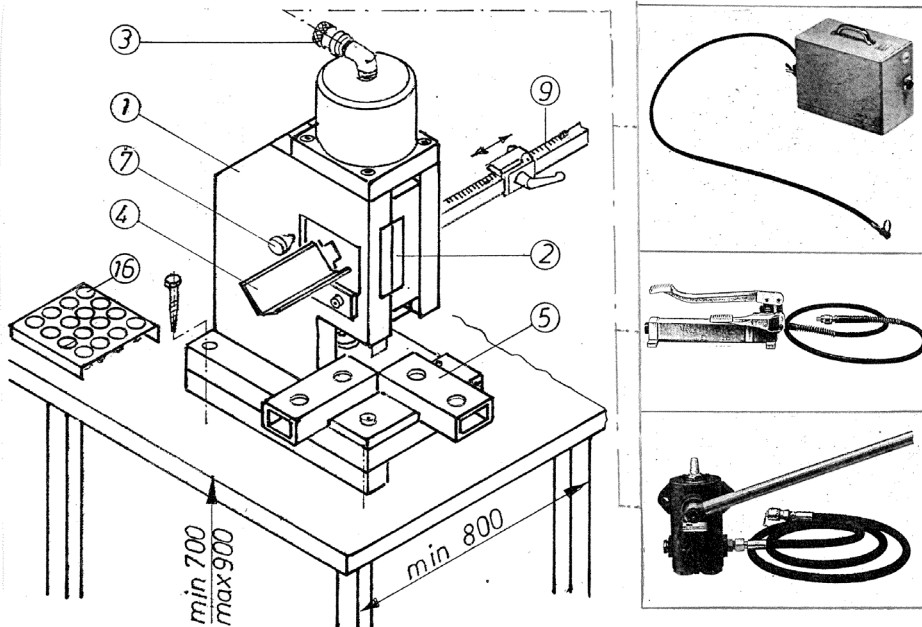
4.1 Aufstellung

Profilschere (1) auf stabiler Unterlage (Tisch oder Werkbank) festschrauben (Abb.1).

4.2 Hydraulikanschluss

Hydraulikpumpe (Abb.1) mit der Profilschere mittels Schnellkupplung (3) verbinden.
Achtung: Betätigung der Schnellkupplung (3) darf nicht unter Last erfolgen.

Abb.1



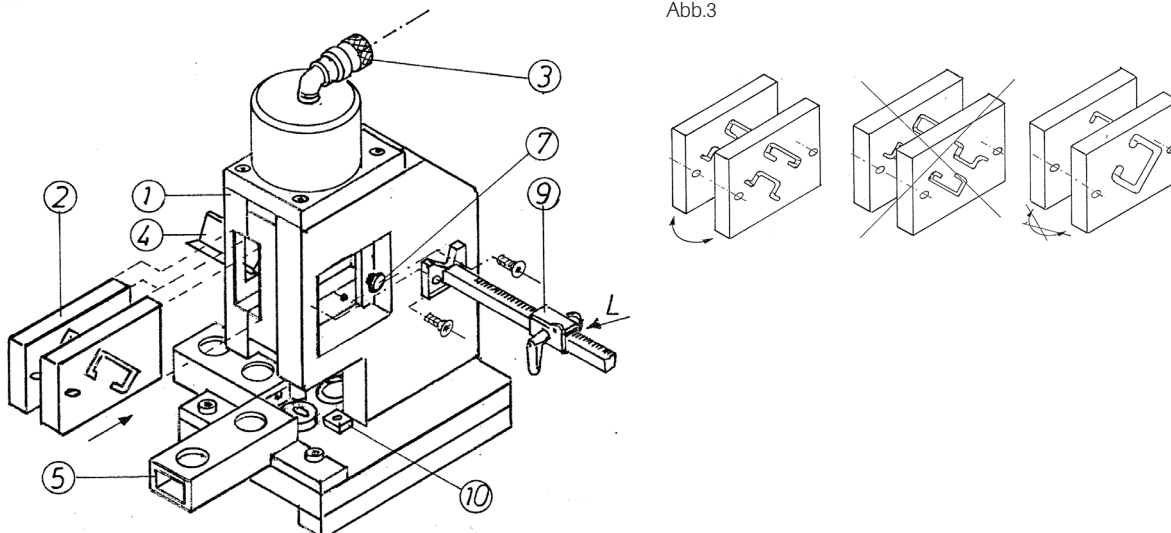
5. Bediener Praxis

Achtung: Ablängung und Lochstanzung gleichzeitig muss vermieden werden.

5.1 Ablängen von Profilschienen

- Passenden Scherplattensatz (2) von vorne in die Profilschere (1) einschieben
- Arretierbolzen (7) einrasten
- Längenanschlag (9) auf die gewünschte Länge einstellen (am Anschlag rechts ablesbar)
- Profilschiene von links über die Führung (4) in die Scherplatten bis zum Anschlag einschieben
- Durch Betätigung der Hydraulikpumpe ablängen
- Schiene und Abfall aus der Profilschere entnehmen (Abb.2)

Abb.3



Hinweis: Bei Scherplatten (2) für große Schienen auf richtigen Einsatz achten, da diese Scherplatten mit einem Anschlag geliefert werden (Abb.3).

5.1.1 Schienengrößen

Schienengröße max. 50 x 30 mm

Materialstärke zulässig bis:	
Stahl ST37	max. 3 mm
Edelstahl	max. 2 mm
Kupfer	max. 6 mm
Aluminium	max. 5 mm

5.2 Lochen von Profilschienen

5.2.1 Führungen zum Lochen

Zum Lieferumfang gehört eine Universalführung (5) zum Lochen von Profilschienen mit einer lichten Öffnung von 12, 16, 18 oder 20 mm. Gesamtbreite von 50 mm, Gesamthöhe 30 mm.

Die Führungsbolzen (16) lassen sich leicht auswechseln (Abb.4).

Als Zubehör ist eine Führung (6) zum Lochen von DIN-Tragschienen lieferbar, die anstelle der Universalführung eingesetzt werden kann (Abb.5). Dazu muss die Inbusschraube (7) vorne links ausgeschraubt werden.

Abb.4

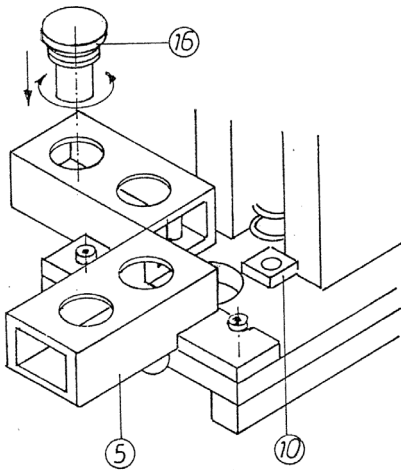
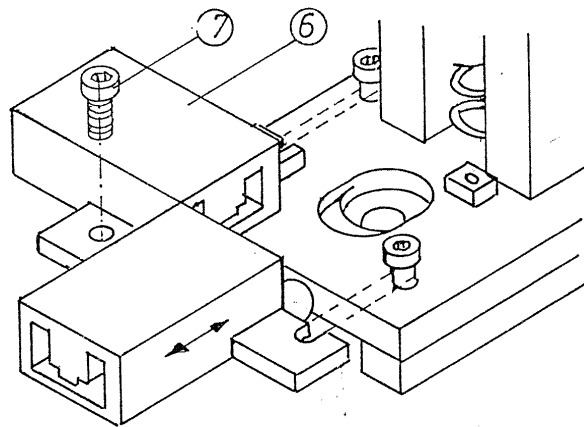


Abb.5



5.2.2 Anschlag zum Lochen

Als Festanschlag ist ein Anschlag (10) mit Abstand 9 mm eingebaut. Bei gewünschtem Abstand 12,5 mm kann die Platte des Anschlages entfernt werden (Abb.6).

Variabler Lochabstand ist ebenfalls möglich mit Anschlag (11), der als Zubehör lieferbar ist. Der Festanschlag ist bei dieser Lochung durch Ziehen des Knopfes (15) abzusenken (Abb.7).

Abb.6

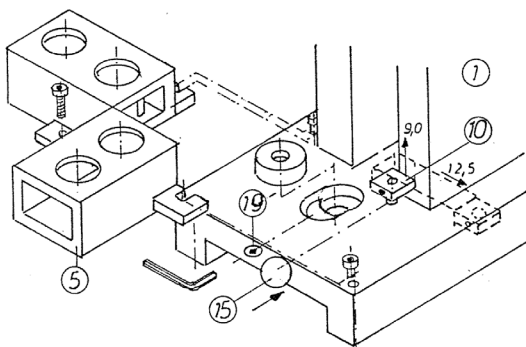
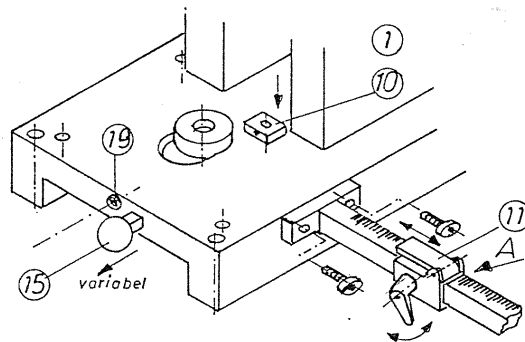


Abb.7



5.2.3 Lochwerkzeugeinbau / -wechsel

Adapter (13) durch Lösen der Inbusschraube (14) ausbauen. Lochstempel (12) in den Adapter stecken und nach oben in die Profilschere einsetzen (Abb.8).

Achtung: Führungsstift (18) muss in die Bohrung einrasten.

Adapter und Lochstempel mit Inbusschraube (14) festschrauben. Zur leichteren Montage kann beim Einbau die Profilschienenführung (5) entfernt werden.

Matrize (17) nach unten in die Profilschere einsetzen und mit Inbusschraube (19) von vorne festschrauben.

Achtung: Bei Langlochwerkzeugen unbedingt darauf achten, dass der Schnittspalt richtig eingestellt wird (Abb.9).

Den Stempel bis kurz vor die Matrizenoberkante ausfahren (siehe Betriebsanleitung des Hydraulikaggregats). Richten Sie die Matrize optisch so aus, dass sich nach dem Eintauchen des Stempels ein gleichmäßiger Schneidspalt ergibt.

Abb.8

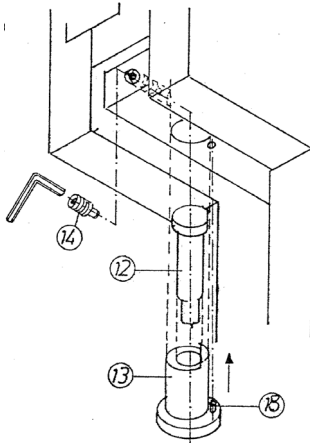
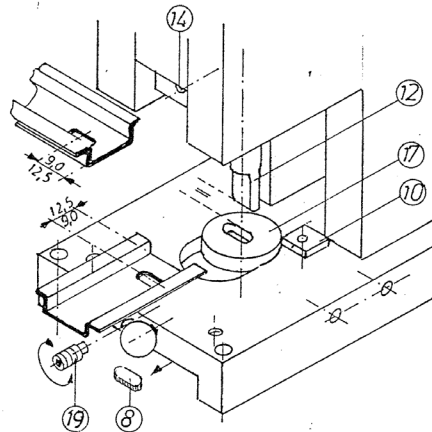


Abb.9



Achtung: Stanzabfall (8) muss unten frei entfallen können.

6. Wartung / Reinigung

Bei Einsatz oder Tausch dürfen nur Original häwa-Ersatzteile verwendet werden.

- In regelmäßigen Abständen sollte eine Reinigung vorgenommen und an den Schmiernippeln abgeschmiert werden
- Vor Arbeitsbeginn eine optische Kontrolle der Maschine, des Hydraulikschlauches und des Antriebssystems durchführen
- Ölhaltige Lappen / Tücher und das Hydrauliköl sind als Sondermüll zu entsorgen

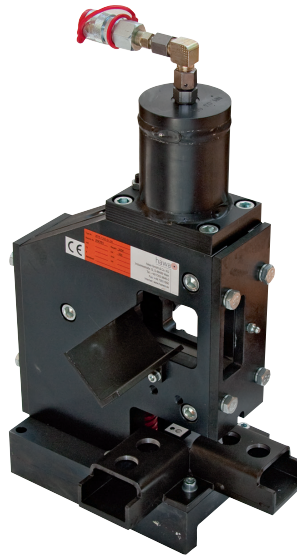
7. Störungen und Service

Treten Störungen beim Betrieb auf, wenden Sie sich bitte an Ihren lokalen Vertrieb oder uns als Hersteller. Hier bekommen Sie wertvolle Tipps, um kleinere Reparaturen selbst durchzuführen.

Sollte eine aufwendige Reparatur notwendig sein, muss diese vom Werksservice durchgeführt werden, da häwa bei unsachgemäßen Reparaturen und den daraus resultierenden Folgeschäden keine Haftung übernehmen wird.

Contents

1. Introduction
2. Safety requirements
 - 2.1 General safety requirements
 - 2.2 Additional safety requirements
3. Handling of the machine
 - 3.1 Intended use
 - 3.2 Predictable misuse / improper handling
 - 3.3 Residual risks
4. Commissioning
 - 4.1 Assembly
 - 4.2 Hydraulic connection
5. Code of practice
 - 5.1 Cutting of section rails
 - 5.1.1 Rail dimension
 - 5.2 Punching of section rails
 - 5.2.1 Guides for punching
 - 5.2.2 Stop for punching
 - 5.2.3 Punch tool mounting / exchange
6. Maintenance / cleaning
7. Troubleshooting and service



Section shears 2675-7200-01-00

Drawing: Section shears for cutting and punching section rails

1. Introduction

Thanks for your decision to purchase the Section shears 2675. The installation manual will provide a detailed description on how to operate the equipment safely.

Please treat this document with care and make sure that it is read, understood and followed by all operating personnel.

2 Safety requirements

2.1 General Safety requirements

Machinery with moving parts always bears the risk of bodily injury and requires specific caution and carefulness. To minimize the risk, please read this manual carefully before operating this equipment.

- this equipment may only be operated in faultless condition
- variations have to be reported to the supervisor immediately
- the work environment has to be tidy
- the work place has to be well illuminated
- large, heavy work pieces have to be secured against falling
- potentially leaking oil (leak) has to be cleaned up immediately
- operating personnel is required to wear proper safety apparel (gloves, antislip work shoes, ear protection, safety glasses)
- work at the machine is prohibited if concentration could be affected (e.g. through drugs or alcohol)
- keep away children

The equipment is not designed and intended for any other work than described in this manual. In the case of misapplication, we will not be reliable for any resulting damages.

2.2 Additional safety requirements for the handling of the Section shears 2675

- Set-up and commissioning of this equipment must only be performed by qualified personnel that has read and understood this manual.
- Before connecting to a hydraulic pump, make sure that the hose is without pressure and the pump is switched off.
- For commissioning, cleaning, maintenance, change of parts, and tool changes, make sure that the equipment is without pressure (pump switched off).
- The maximum pressure of 450 bar must not be exceeded.
- Hydraulic hoses must not be bent. Be aware of tripping hazards.
- Safety mechanisms must not be removed or deactivated.
- The equipment must be switched off / made pressure-less if it is not used.

For damages, provoked by improper installation or non-compliance of the safety requirements, hawa GmbH can not be made liable.

3 Handling of the machine

The section shears 2675 are state-of-the-art and in accordance with the relevant safety regulations at time of placing on the market, and with regards to its intended application.

The sections shears 2675 hold an EC-certificate of conformance (see attachment), and is therefore in conformance with the machinery directive 2006/42/EC.

We reserve technical modifications as part of further developments of the machine.

3.1 Intended use

The section shears 2675 have been developed for cutting and punching of section rails of steel sheet, copper and aluminum. They are powered hydraulically.

The use of the section shears must follow along with the guidelines of this manual.

Each and every inappropriate usage are considered unauthorized handling and therefore outside of the manufacturer's limit of liability.

3.2 Predictable misuse / improper handling

With every modification of the machine and with predictable misuse or improper handling of the section shears the EC-certificate of conformance ceases to exist and with that the operating license.

Predictable misuse / improper handling:

- Outdoor use
- Use with removed protective gear
- Unsecured use
- Use with blunt tooling
- Incorrectly executes repairs
- Non-intended use

3.3 Residual risks

Not all risks could be avoided structurally without confinement of its intended use. The residual risks of the section shears have been analyzed with a risk assessment.

Possible residual risks that cannot be avoided structurally could be:

- Bruises through tilting over equipment during the installation
- Bruises or cutting of limbs through disregard of this instruction manual
- Bursting of a hydraulic hose
- Slipping on oil through hydraulic leak
- Unintended operation / turning-on of equipment
- Cutting injuries through tools or sharp edges of the section shears

Residual risks can be avoided by doing the following:

- Vigilant working
- Paying attention to all notes on the equipment and in this manual
- Following the general safety stipulations / regulations

4. Commissioning

For transport reasons, the stop (9) is delivered unassembled. Before setting the shears into operation, the stop must be tightly screw mounted.

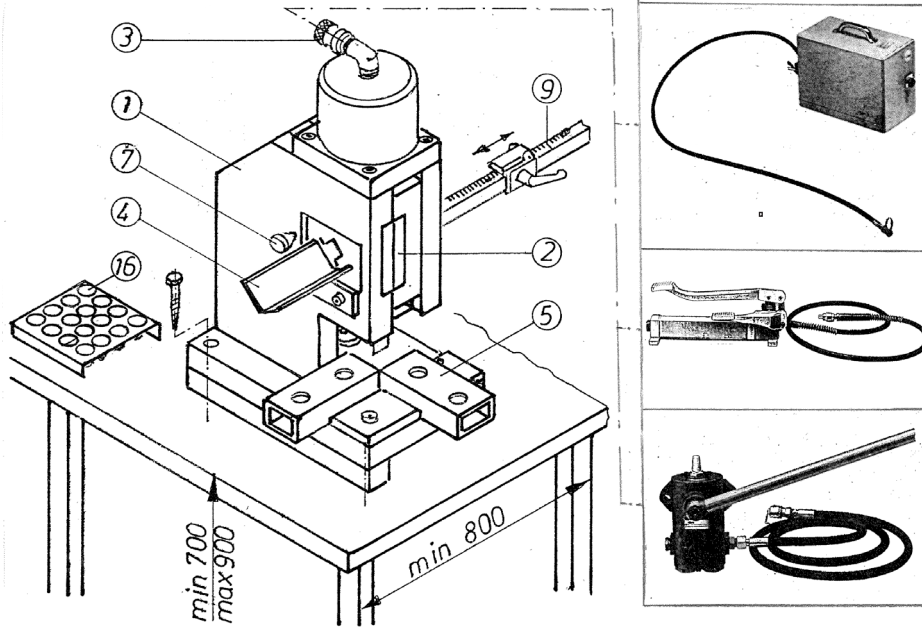
4.1 Assembly

Screw section shears on solid base (table or bench) (fig. 1).

4.2 Hydraulic connection

Connect hydraulic pump to section shears by means of quick release coupling (3).
Attention: You must not operate the quick release coupling (3) under load.

Fig. 1



5. Code of Practice

Attention: Do not cut and punch simultaneously.

5.1 Cutting of section shears

- Insert appropriate shear plate set (2) from the front into the section shears (1)
- Snap in locking pins (7)
- Adjust length stop (9) to required length (measuring scale at the right side of the stop)
- Use the rail guide (4) and insert the section rail from the left side through the sheat plates, until it stops
- Operate hydraulic pump for cutting
- Remove rail and scraps from section shears (fig. 2)

Fig. 2

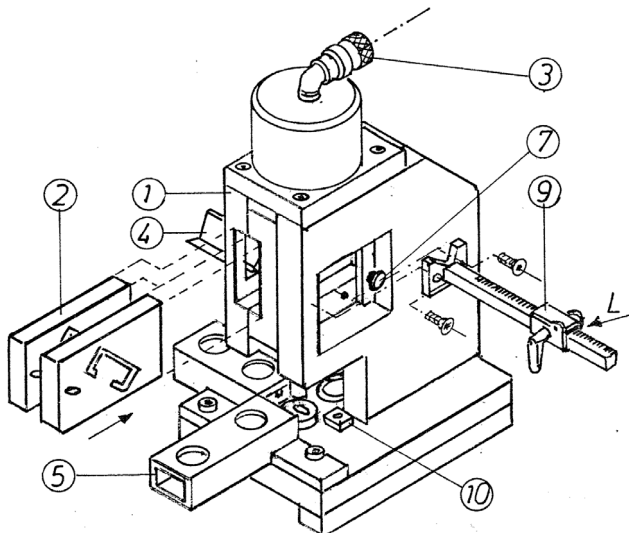
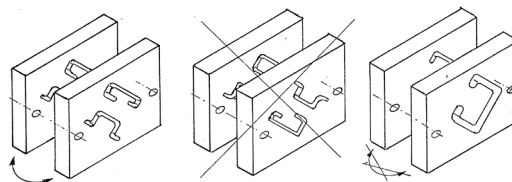


Fig. 3



Note: Be sure that the shear plates (2) for large rails are used correctly, otherwise the grinding may be damaged (fig. 3).

5.1.1 Rail dimension

Max. rail dimension 1.97" x 1.18"

Material thickness:

Sheet Steel ST 37	max. 11 ga
Stainless steel	max. 14 ga
Copper	max. 0.24"
Aluminum	max. 0.20"

5.2 Punching of section rails

5.2.1 Guides for punching

The section shears are delivered with a universal guide (5) for punching section rails with a clear opening of 0.47", 0.63", 0.71" or 0.79".

Total width 1.97", total height 1.18".

The guide bolts (16) can be easily exchanged (fig. 4).

As accessory, we can offer you a guide (6) for punching DIN-support rails, which can be used instead of the universal guide (fig. 5).

Release the allen screw (7) at the front left side to insert this guide.

Fig. 4

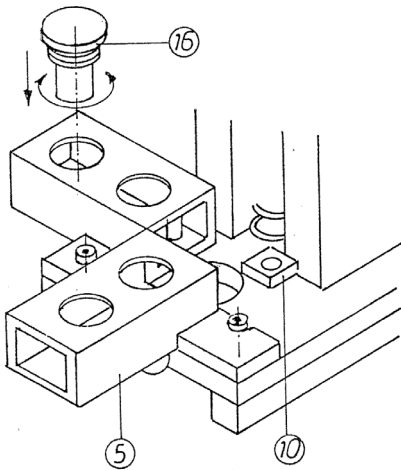
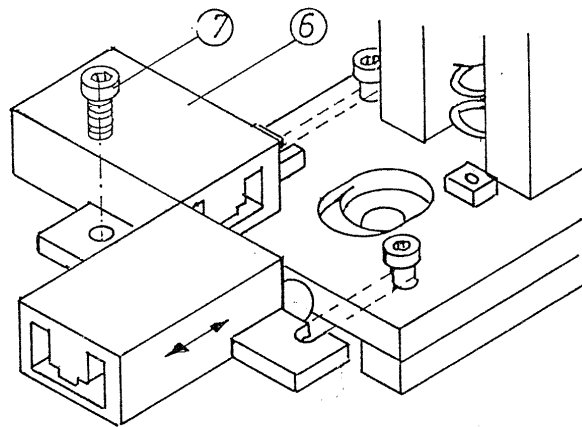


Fig. 5



5.2.2 Stop for punching

A stop (10) with a distance of 0.35" is installed as fixed stop. If a distance of 0.49" is required, the stop plate can be removed (fig. 6).

Variable hole distance is also possible with stop (11), which is available as accessory. For this punching, pull out the knob (15) in order to lower the fixed stop (fig. 7).

Fig. 6

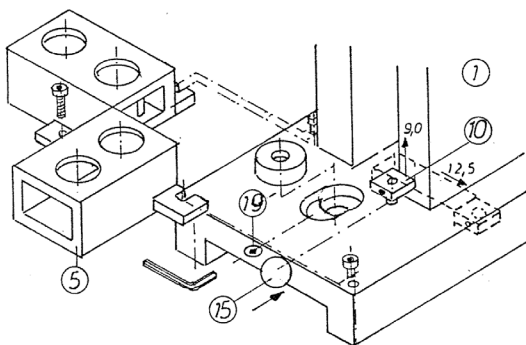
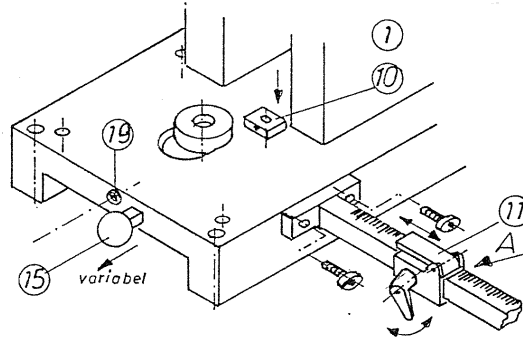


Fig. 7



5.2.3 Punch tool mounting / exchange

Disassemble adaptor (13) by releasing allen screw (14). Insert punch (12) in adaptor and slide both to the top to insert them in section shears (fig. 8).

Attention: Guide pin (18) must snap-in in drilling.

For easier mounting, remove rail guide (5) during installation.

Insert die (17) in section shears by sliding it to the top and secure it with allen screw from front (19).

Attention: When using punch tools for oblong holes, it is absolutely necessary to make sure that the die clearance is adjusted correctly (fig.9).

Position the punch just below the upper edge of the die (see operating instructions of the hydraulic unit). Align the die optically in the way that a uniform cutting clearance results when punching the sheet metal.

Fig. 8

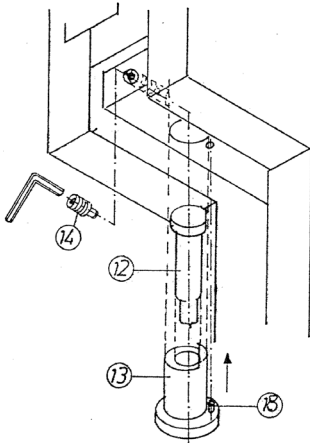
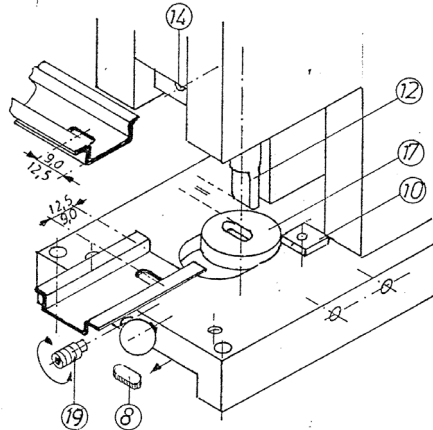


Fig. 9



Attention: Please make sure that scraps (8) can fall down.

6. Maintenance / Cleaning

Use only original parts from häwa GmbH for replacement or exchange.

- At regular intervals the unit should be cleaned and lubricated at the grease nipples
- Before each use, the unit should undergo an optical evaluation, incl. the hydraulic hose and the drive system
- Oily rags and hydraulic oil have to be treated as hazardous waste

7. Troubleshooting and service

If you experience a break-down of the equipment please contact your local sales office or the manufacturer. Here you will receive help and hints to do smaller repair work yourself. If a complex repair is necessary, this must be performed by our factory-service, as häwa will not assume any liability for improper repairs and resulting consequential damages.

Contenu

1. Introduction
2. Règles de sécurité
 - 2.1 Règles de sécurité générales
 - 2.2 Règles de sécurité complémentaires
3. Environnement / Utilisation de la machine
 - 3.1 Conditions d'utilisation
 - 3.2 Conditions d'utilisation non conformes
 - 3.3 Autres risques liés à l'utilisation
4. La mise en service
 - 4.1 Montage
 - 4.2 Raccordement hydraulique
5. Utilisation
 - 5.1 Mise à longueur des profilés
 - 5.1.1 Dimension de rails
 - 5.2 Perforation des profilés
 - 5.2.1 Guidage pour la perforation
 - 5.2.2 Butée pour la perforation
 - 5.2.3 Montage - changement d'outil de perforation
6. Maintenance / Nettoyage
7. Pannes et service



Cisaille à profilés 2675-7200-01-00

Croquis: Cisaille à profilés pour la mise à longueur et la perforation des profilés

1. Introduction

Nous vous remercions d'avoir choisi les cisailles à profilés 2675.

Ce manuel d'utilisation vous donne les différentes informations pour l'utilisation du matériel ainsi que les règles de sécurité.

Veuillez prendre en compte les différents éléments de cette notice, ainsi que l'information du personnel utilisateur de l'équipement .

Cette notice doit accompagner l'équipement durant l'ensemble de sa durée de vie .

Si vous avez encore des questions après la lecture de cette notice, veuillez vous mettre en relation avec votre filiale locale.

2 Règles de sécurité

2.1 Règles de sécurité générales

Des machines en mouvement comportent un risque de blessures importantes, et demandent une grande attention de la part des utilisateurs.

Pour diminuer ce risque merci de lire attentivement cette notice avant la mise en service de la machine .

- la machine ne doit être utilisée qu'en état impeccable
- toute modification doit être signalée au responsable
- le poste de travail doit être nettoyé
- le poste de travail doit être éclairé de manière suffisante
- protégez l'équipement et l'utilisateur contre le risque de chute de pièces lourdes
- les traces d'huile ou de graisse sont à nettoyer rapidement
- le personnel utilisateur doit être équipé d'équipements de protection (gants, chaussures adhésives, protège oreilles, lunettes)
- en cas de problèmes de concentration ne pas utiliser l'équipement (médicaments)
- tenir les enfants éloignés

Cette machine est uniquement à utiliser par rapport au cadre décrit dans cette brochure, en cas d'utilisation pour une autre application nous ne pourrions être tenus pour responsable de toute détérioration en résultant.

2.2 Règles de sécurité complémentaires dans l'environnement des cisailles à profilés 2675

- le montage, l'utilisation, les réparations ne doivent être effectués que par du personnel ayant lu et compris cette notice d'utilisation.
- avant le raccordement au groupe électro hydraulique, vérifier que le flexible ne soit pas sous pression et que le groupe ne soit pas branché.
- lors du montage, nettoyage, changement de pièces ou d'outils toujours s'assurer que la machine ne soit pas sous pression (groupe éteint).
- les flexibles hydrauliques ne doivent pas être comprimés ou entortillés.
- la pression max de 450 bars ne doit pas être dépassée.
- Les équipements de protection ne doivent être démontés que lorsque l'équipement est hors service.
- en fin d'utilisation éteindre l'équipement et mettre hors pression.

En cas de problème suite au non respect de ces règles de sécurité hawa GmbH ne pourra être tenu pour responsable .

Mode d'emploi pour cisaille à profilés 2675

3 Environnement / Utilisation de la machine

La machine répond aux différentes normes, techniques et règles de sécurité telles que celles définies dans les règles et normes au moment de la fabrication de cette machine.

Cette machine a une conformité CE (voir annexe) et répond à la norme machine 2006/42.CE.

Des modifications techniques dans le cadre de développement futur sont possibles.

3.1 Conditions d'utilisation

Les cisailles à profilés 2675 ont été développées pour la mise à la longueur et la perforation de profilés en tôle d'acier, cuivre et aluminium. L'utilisation varie selon mode hydraulique.

La prise en main de la cisaille à profilés doit se faire suivant les recommandations de ce mode d'emploi.

En cas d'utilisation de cette machine hors recommandations le fournisseur ne pourra être tenu pour responsable des dégâts éventuels.

3.2 Conditions d'utilisation non conformes

Pour chaque modification de la machine et en cas d'utilisation non conforme de celle-ci la conformité CE s'annule et ainsi le droit d'utilisation de manière automatique .

Conditions non conformes:

- utilisation à l'extérieur
- utilisation sans système de protection
- utilisation si l'ensemble des composants n'est pas fixé correctement
- utilisation avec des outils usés
- réparation non conforme
- conditions d'utilisation non conformes

3.3 Autres risques liés à l'utilisation

Il n'est pas possible de pouvoir se prémunir contre l'ensemble des risques pouvant survenir de façon aléatoire, sans restreindre les capacités machines.

De part la conception de la machine ci-après les risques que nous ne pouvons réduire :

- Ecrasement suite à la chute de la cisaille à profilés lors du montage
- Coupure ou écrasement de membres dû au non respect de ce mode d'emploi
- éclatement d'un flexible hydraulique
- tâche par de l'huile
- démarrage de la machine non voulu par pression sur la pédale
- Coupure par de la tôle à nu ou par un outil affuté

On peut réduire les autres risques par des gestes simples :

- travailler de façon concentrée
- prendre en compte les éléments de cette notice
- prendre en compte les différents points de sécurité

4. La mise en service

Pour des raisons de transport, la butée (9) est livrée non-montée. Avant la mise en service, la butée doit être montée, et bien serrée.

4.1 Montage

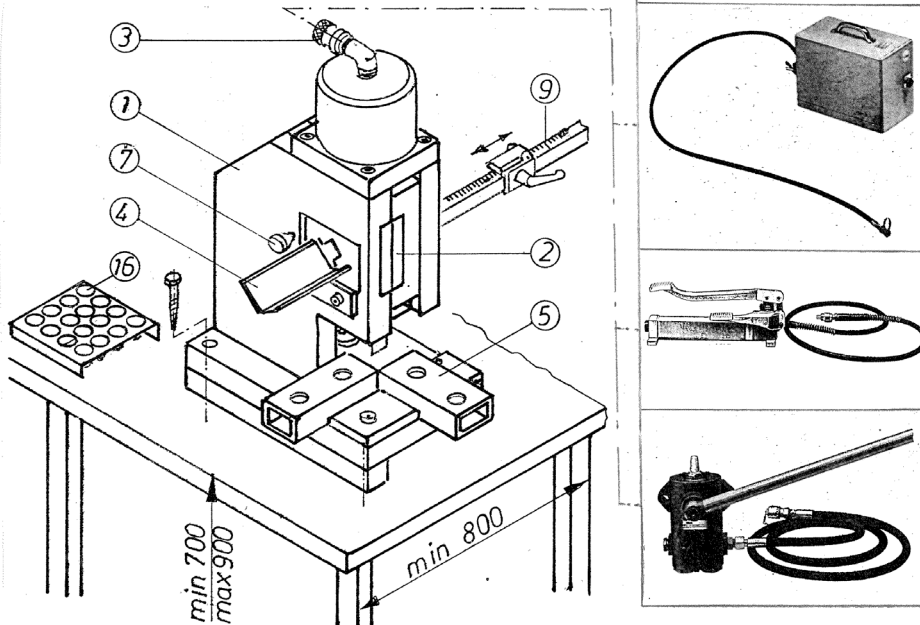
Visser la cisaille à profilée (1) sur un olan stable (table ou établi) (croquis 1).

Mode d'emploi pour cisaille à profilés 2675

4.2 Raccordement hydraulique

Raccorder la pompe hydraulique (croquis 1) à la cisaille à profilés à l'aide du raccord rapide (3).
Attention: Ne pas actionner le raccord rapide (3) sous charge.

Croquis 1



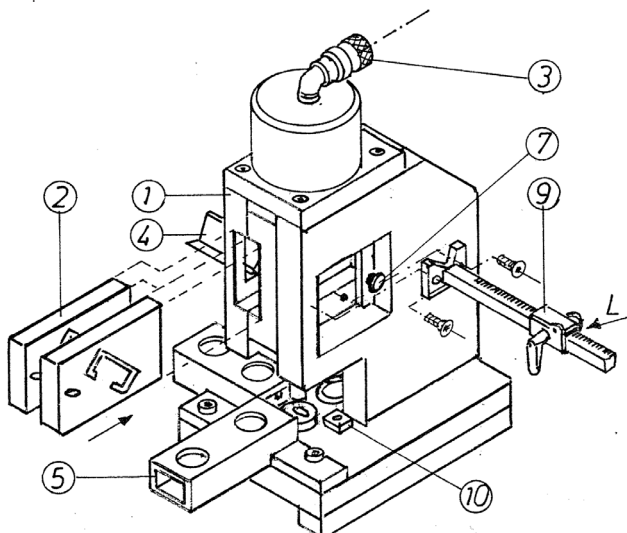
5. Utilisation

Attention: Eviter la mise à la longueur et la perforation simultanées.

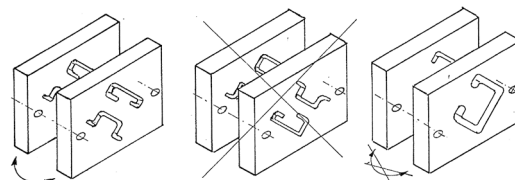
5.1 Mise à la longueur de profilés

- Insérer le jeu de lames de cisaillement approprié (2) dans la cisaille (1) par l'avant.
- Enfoncer les 2 axes de blocage (7).
- Ajuster la butée réglable (9) à la longueur souhaitée (indiquée sur la butée, à droite).
- Insérer le rail dans les lames de cisaillement par la gauche, sur le guidage (4), jusqu'à la butée.
- Actionner la pompe hydraulique pour la mise à longueur.
- Enlever le rail et la chute de la cisaille (croquis 2).

Croquis 2



Croquis 3



Remarque: Veiller à ce que les lames de cisaillement (2) pour grands rails soient utilisées correctement de façon à ne pas abimer l'affûtage (croquis 3).

Mode d'emploi pour cisaille à profilés 2675

5.1.1 Dimension de rails

Dimension de rails maxi. 50 x 30 mm

Epaisseur de tôle:

Tôle d'acier E24.2	max. 3 mm
Acier inoxydable	max. 2 mm
Cuivre	max. 6 mm
Aluminium	max. 5 mm

5.2 Perforation de profilés

5.2.1 Guidages pour la perforation

La cisaille est livrée avec guide universel (5) pour la perforation de profilés avec une ouverture libre de 12, 16, 18 ou 20 mm.

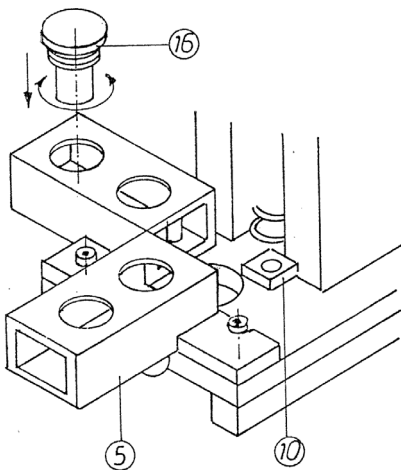
Largeur totale de 50 mm, hauteur totale de 30 mm.

Les axes de guidage (16) sont facilement interchangeables (croquis 4).

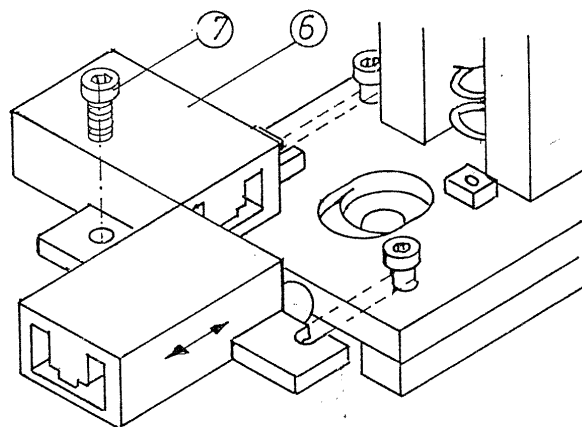
Un guide (6) pour la perforation de rails support DIN est livrable en accessoire et est utilisable à la place du guide universel (croquis 5).

Pour le montage de ce guidage, desserrer la vis à six pans creux (7) avant gauche.

Croquis 4



Croquis 5

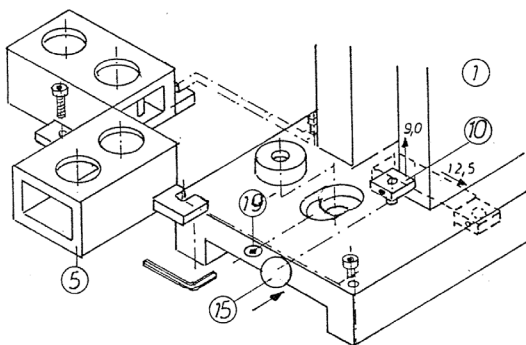


5.2.2 Butée pour la perforation

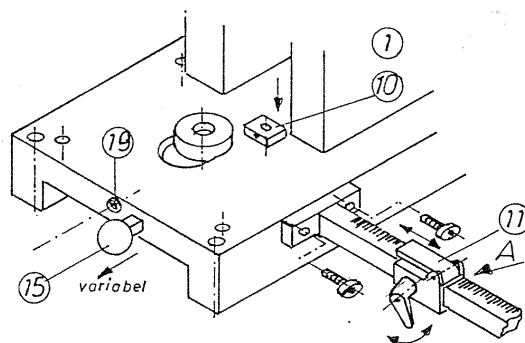
Une butée (10) avec distance de 9 mm est montée comme butée fixe. Si une distance de 12,5 mm est souhaitée, enlever la plaque butée (croquis 6).

Entraxe de trous variable, également possible avec butée (11), livrable en accessoire. Dans ce cas, tirer le bouton (15) pour faire descendre la butée fixe (croquis 7).

Croquis 6



Croquis 7



Mode d'emploi pour cisaille à profilés 2675

5.2.3 Montage - changement d'outil de perforation

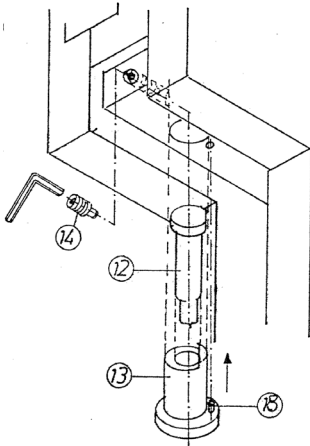
Démonter l'adaptateur (13) en dévissant la vis à six pans creux (14). Insérer le poinçon (12) dans l'adaptateur et les insérer vers le haut dans la cisaille (croquis 8).

Attention: La cheville de guidage (18) doit s'enfoncer dans le perçage.

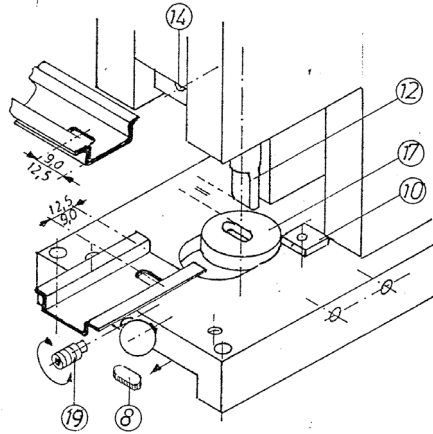
Fixer l'adaptateur et le poinçon à l'aide de vis à six pans creux (14). Pour le montage plus aisé, enlever le guidage de profilés (5) lors du montage. Insérer la matrice (17) vers le bas dans la cisaille et la fixer pas l'avant à l'aide de la vis à six pans creux (19).

Attention: En cas de montage d'outils de perforation pour des trous oblongs, veiller à ce que le jeu de coupe soit correctement ajusté (croquis 9). Sortir le poinçon jusqu'à ce qu'il se trouve juste devant le bord supérieur de la matrice (voir le manuel d'utilisation de l'agrégat hydraulique). Ajuster optiquement la matrice de façon à obtenir un jeu de coupe uniforme après la plongée du poinçon.

Croquis 8



Croquis 9



Attention: Veiller à ce que la chute (8) puisse tomber librement.

6. Maintenance / Nettoyage

Pour le montage ou le remplacement, n'utiliser que des pièces de rechange originales de hawa GmbH

- En règle générale un nettoyage tous les 6 mois devrait être effectué et les points de graissage doivent être graissés
- Un contrôle optique et des fonctionnalités est préconisé une fois par semaine
- Les différents déchets par exemple chiffons et huile hydraulique sont à jeter dans la poubelle adéquate

7. Pannes et services après vente

En cas de pannes prenez contact avec la filiale locale ou auprès de notre usine.

Nous pourrions dans la majorité des cas vous donner des informations utiles pour une réparation directement sur site par vous mêmes.

En cas de nécessité d'une réparation plus importante, notre service après vente prendra en charge celle-ci, si vous effectuez vous mêmes ce type de réparation et en cas de détérioration plus importante du système, hawa ne saura être tenu pour responsable et ne prendra pas la réparation en charge dans le cadre de la garantie.



häwa GmbH
 Industriestraße 12
 D 88489 Wain
 Tel. +49 7353 98460
 Fax +49 7353 1050
 info@haewa.de
 www.haewa.de

D 08451 Crimmitschau

Sachsenweg 3
 Tel. +49 3762 95271/2
 Fax +49 3762 95278
 vertrieb.c@haewa.de

D 47167 Duisburg

Gewerbegebiet Neumühl
 Theodor-Heuss-Str. 128
 Tel. +49 203 346530
 Fax +49 203 589785
 vertrieb.d@haewa.de

D 63477 Maintal
 Dörnigheim

Carl-Zeiss-Straße 7
 Tel. +49 6181 493031
 Fax +49 6181 494003
 vertrieb.rm@haewa.de

A 4020 Linz

Schmachtl GmbH
 Pummererstraße 36
 Tel. +43 732 76460
 Fax: +43 732 785036
 office.linz@schmachtl.at

CH 8967 Widen

häwa (Schweiz) ag
 Gyrenstrasse 5a
 Tel. +41 43 3662222
 Fax +41 43 3662233
 info@haewa.ch

DK 6400 Sonderborg

Eegholm A/S
 Grundtvigs Allé 165 - 169
 Tel. +45 73 121212
 Fax: +4573 121213
 eegholm@eegholm.dk

E 48450 Etxebarri

haweia ibérica, s.l.
 Poligono Leguizamón
 Calle Guipuzcoa, Pab.9
 Tel. +34 944 269521
 Fax: +34 944 261087
 haweia@ctv.es

F 67600 Sélestat

häwa France Sarl
 22, Rue Roswag
 Tel. +33 6 72713309
 info@haewa.fr

I 88489 Wain

häwa Italia
 Industriestraße 12
 Tel. +49 7353 9846115
 Fax +49 7353 1050
 info@haewa.it

NL 7500 AC Enschede

häwa Nederland B.V.
 Postbus 136
 Tel. +31 53 4321835
 Fax +31 53 4303414
 info@haewa.nl

SE 88489 Wain

häwa Schweden
 Industriestraße 12
 Tel. +49 7353 98460
 Fax +49 7353 1050
 info@haewa.se

SE 192 79 Sollentua
 (only for tools)

Nelco Contact AB
 Bergkällvägen 29
 Tel. + 46 8 7547040
 Fax +46 8 7548051
 info@nelco.se

USA Duluth, GA 30097

haewa Corporation
 3768 Peachtree Crest Drive
 Tel. +1 770 9213272
 Fax +1 770 9212896
 info@haewa.com

RUS 88489 Wain

häwa Russland
 Industriestraße 12
 Tel. +49 7353 9846 169
 Fax +49 7353 1050
 edgar.getz@haewa.de



SCHRANKSYSTEME



X-FRAME



GEHÄUSE



ZUBEHÖR



KLIMATISIERUNG



LEITUNGSKANÄLE



SONDERBAUTEN



WERKZEUGE