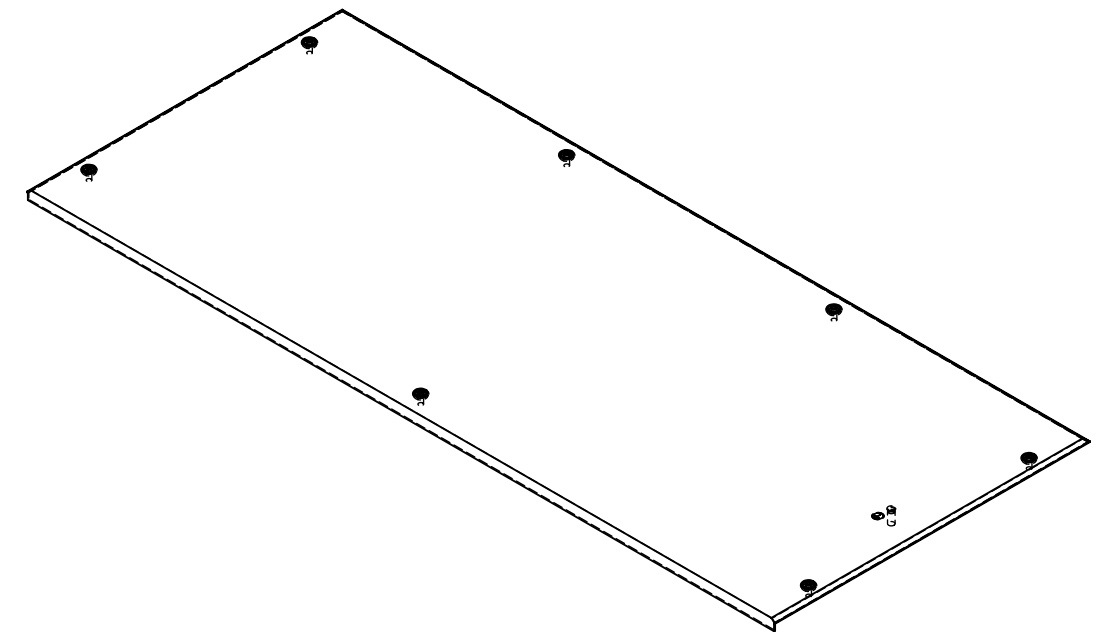


15 [0.59]



Blechstärke: 1,5mm  
Schutzleiter: Gewindebolzen M8 x 20

Maße in mm[Zoll]

<b>Gewicht:</b> 6.43 kg		Datum	Name	Ers. f.	
DIN ISO 5456-2 Laserbearbeitung DIN EN ISO 9013-1 Stanzen DIN 6930-2-m Biegen NF E 02-352-n Schweißen EN ISO 13920-B Schweißvorgabe WPS DIN EN ISO 5817 - D	erst.	19.02.2021	millerm	Ers. d.	
	bearb.	08.07.2022	millerm	Urspr.	
	gepr.	08.07.2022	Eglof	A3	Maßstab: Blatt 1
	gen.			1:8	von 1

**Benennung:**  
Dachplatte B=1200 T=500

**Art. Nr.:** 0390-1200-50-07

**Zechn. Nr.:**

**Index:** 0

**häwa**  
häwa GmbH  
Industriestraße 12  
D-88489 Wain