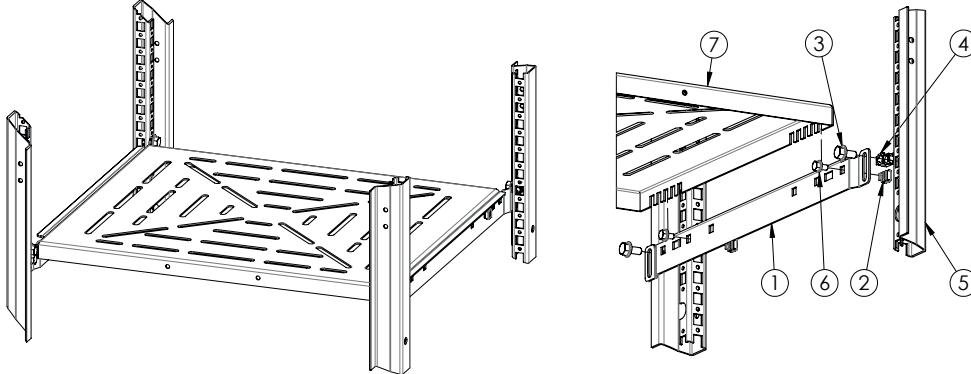


Fest / Fixed / Fixe



Montagefolge

1. Klipsmuttern (2) in der Aufbauschiene (1) einstecken.
2. Aufbauschienen (1) in gewünschter Höhe mit Schrauben (3) und Kipp-Käfigmuttern (4) am Schrankgestell (5) fest montieren.
3. Schrauben (6) eindrehen.
4. Zwischenboden (7) einsetzen und Schrauben (6) festziehen.

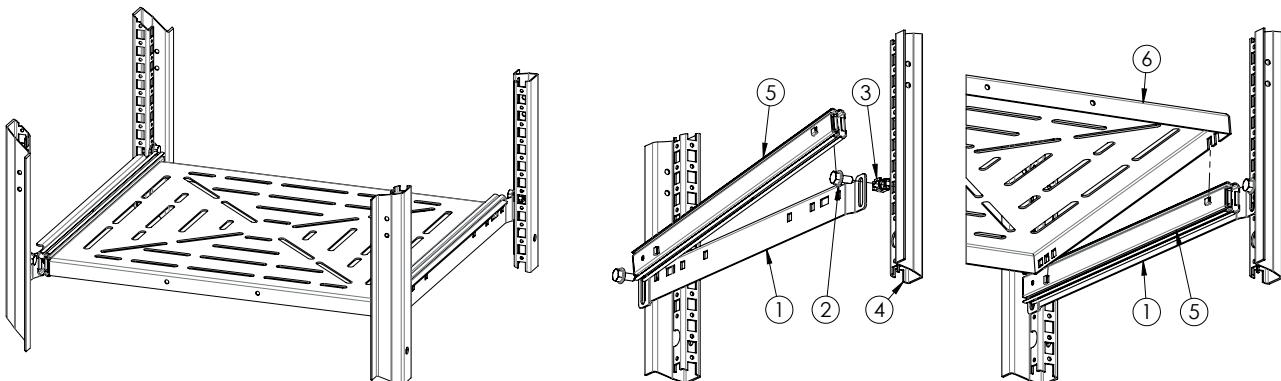
Mounting instructions

1. Insert clip nuts (2) in lateral rail (1).
2. Fix the lateral (1) at the required height at the cabinet frame (5) with bolts (3) and tipping cage nuts (4).
3. Introduce bolts (6)
4. Install intermediate shelf (7) and fix it with bolts (6).

Instructions de montage

1. Insérer les écrous-clips (2) dans le rail latéral (1).
2. Fixer le rail latéral (1) à la hauteur souhaitée au cadre de la cellule (5) à l'aide des vis (3) et des écrous-cages basculants (4).
3. Introduire les vis (6).
4. Installer la tablette intermédiaire (7) et la fixer à l'aide de vis (6).

Ausziehbar / Extendable / Coulissante



Montagefolge

1. Aufbauschienen (1) in gewünschter Höhe mit Schrauben (2) und Kipp-Käfigmuttern (3) am Schrankgestell (4) fest montieren.
2. Teleskopschienen (5) an den Haltenasen in die Aufbauschienen (1) einsetzen.
3. Zwischenboden (6) in Haltenasen der Teleskopschiene (5) einstecken.

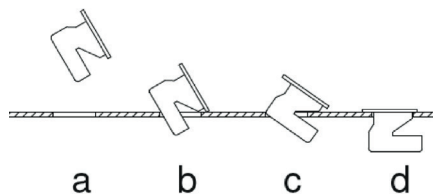
Mounting instructions

1. Fix the lateral rail (1) at the required height at the cabinet frame (4) with bolts (2) and tipping cage nuts (3).
2. Introduce telescopic rails (5) at the holding devices into the lateral rails (1).
3. Introduce intermediate shelf (6) into the holding devices of the telescopic rails (5).

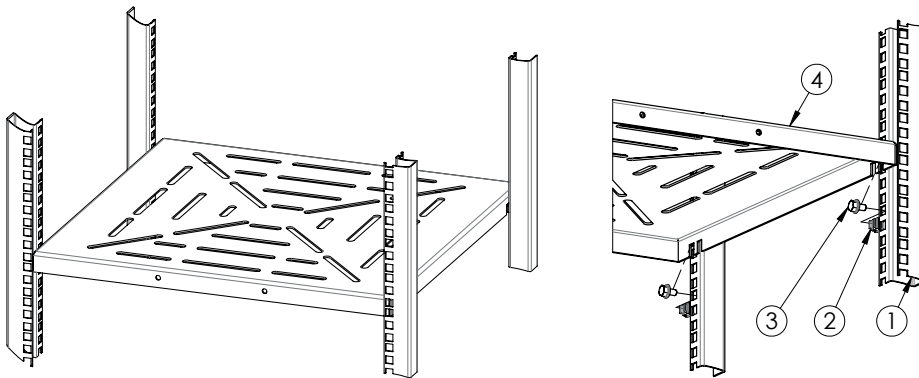
Instructions de montage

1. Fixer le rail latéral (1) hauteur souhaitée au cadre de la cellule (4) à l'aide des vis (2) et des écrous-cages basculants (3).
2. Introduire les rails télescopiques (5) à l'aide de cames de support dans les rails latéraux (1).
3. Introduire la tablette intermédiaire (6) dans la came de support du rail télescopique (5).

Montage Kipp-Käfigmutter / Mounting of tipping-cage nuts / Montage écrous-clips



Fest / Fixed / Fixe



Montagefolge

1. Klipsmuttern (2) in gewünschter Höhe an Rasterschiene / Raster-U (1) einstecken
2. Schraube (3) eindrehen
3. Zwischenboden (4) einsetzen
4. Schrauben (3) festziehen

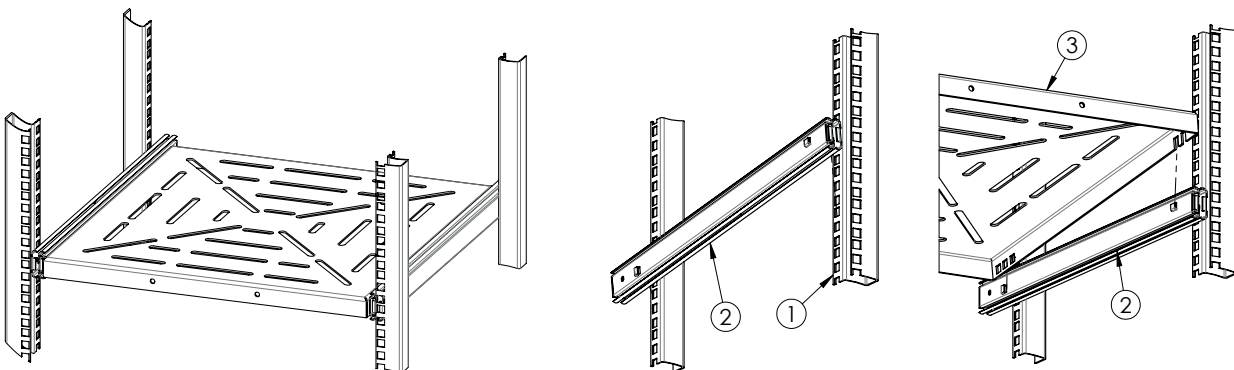
Mounting instructions

1. Insert clip nuts (2) at required height of the element rail / U-rail (1)
2. Introduce screw (3)
3. Install intermediate shelf (4)
4. Tighten screws (3)

Instructions de montage

1. Insérez les écrous-clips (2) à la hauteur souhaitée de la crémaillère / crémaillère en U (1)
2. Introduire la vis (3)
3. Installer la tablette intermédiaire (4)
4. Serrer les vis (3)

Ausziehbar / Extendable / Coulissante



Montagefolge

1. Teleskopschienen (2) an Rasterschiene / Raster-U (1) in gewünschter Höhe einhängen
2. Zwischenboden (3) in Haltenasen der Teleskopschiene einstecken

Mounting instructions

1. Mount telescopic rails (2) at required height of the element rail / U-rail (1)
2. Insert intermediate shelf (3) into the catches of the telescopic rail

Instructions de montage

1. Montez les rails télescopiques (2) à la hauteur souhaitée de la crémaillère / crémaillère en U (1)
2. Insérer la tablette intermédiaire (3) dans les crochets-soutiens du rail télescopique.

Zubehör / Accessories / Accessoires :

(1): 2010-7216-01-51 Arretierbolzen = 4x Arretierbolzen + 4x Klipsmutter

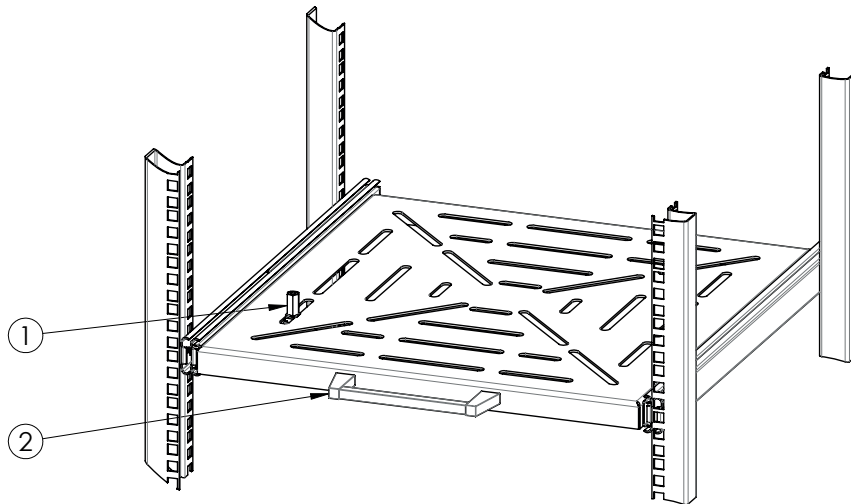
(1): 2010-7216-01-51 locking bolt = 4x locking bolts + 4x clip nuts

(1): 2010-7216-01-51 goujon d'arrêt = 4x goujons d'arrêt + 4x écrous-clips

(2): 2070-9056-02-04 Frontplattengriff = 2x Griffe + 4x Befestigungsschrauben

(2): 2070-9056-02-04 front panel handle = 2x handles + 4x attachment screws

(2): 2070-9056-02-04 poignée de face avant = 2x poignées + 4x vis de fixation



Hilfsmittel / Tool / Outil :

2070-0003-50-00 Montagewerkzeug für Klipsmuttern

2070-0003-50-00 mounting tool for clip nuts

2070-0003-50-00 outil de montage pour écrous-clips





häwa GmbH
 Industriestraße 12
 D 88489 Wain
 Tel. +49 7353 98460
 info@haewa.de
 www.haewa.de

D 08451 Crimmitschau

Sachsenweg 3
 Tel. +49 3762 95271/2
 vertrieb.c@haewa.de

D 47167 Duisburg

Gewerbegebiet Neumühl
 Theodor-Heuss-Str. 128
 Tel. +49 203 346530
 vertrieb.d@haewa.de

D 63477 Maintal
 Dörnigheim

Carl-Zeiss-Straße 7
 Tel. +49 6181 493031
 vertrieb.rm@haewa.de

A 4020 Linz

Schmachtl GmbH
 Pummererstraße 36
 Tel. +43 732 76460
 office.linz@schmachtl.at

CH 8967 Widen

häwa (schweiz) ag
 Gyrenstrasse 5a
 Tel. +41 43 3662222
 info@haewa.ch

DK 6400 Sonderborg

Eegholm A/S
 Grundtvigs Allé 165 - 169
 Tel. +45 73 121212
 eegholm@eegholm.dk

E 48450 Etxebarri

Hawea Ibérica, s.l.
 Poligono Leguizamón
 Calle Guipuzcoa, Pab.9
 Tel. +34 944 269521
 hawea@ctv.es

F 67600 Sélestat

häwa France Sarl
 22, Rue Roswag
 Tel. +33 672 71 3309
 info@haewa.fr

I 88489 Wain

häwa Italia
 Industriestraße 12
 Tel. +49 7353 9846115
 info@haewa.it

NL 7548 CV Enschede

häwa Nederland B.V.
 De Plooy 6
 Tel. +31 53 4321835
 info@haewa.nl

SE 88489 Wain

häwa Schweden
 Industriestraße 12
 Tel. +49 7353 98460
 info@haewa.se

SE 19561 Arlandastad
 (only for tools)

Nelco Contact AB
 Dalens Gata 7
 Tel. + 46 875 47040
 info@nelco.se

USA Duluth, GA 30097

haewa Corporation
 3768 Peachtree Crest Drive
 Tel. +1 770 9213272
 info@haewa.com



SCHRANKSYSTEME



X-FRAME



GEHÄUSE



ZUBEHÖR



KLIMATISIERUNG



LEITUNGSKANÄLE



SONDERBAUTEN



WERKZEUGE