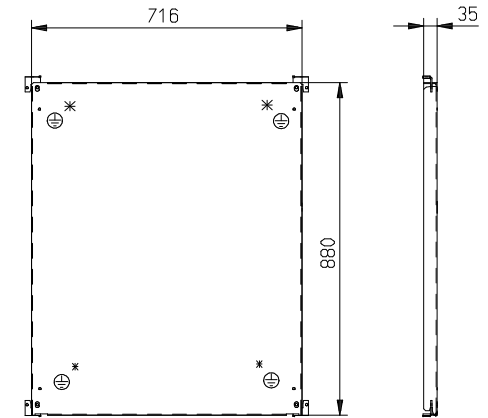
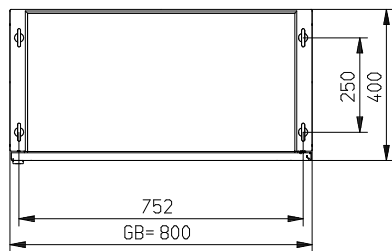


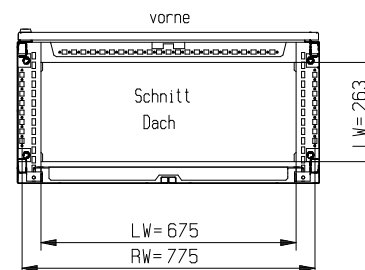
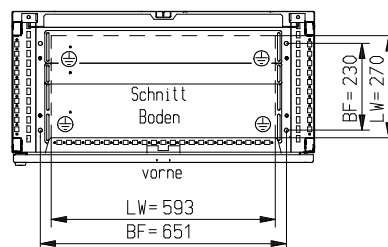
Türe Innenseite



Montageplatte sendzimirverzinkt
Blechstärke = 2,5 mm



dreiteilige Bodenplatte frei einteilbar



BF = Befestigungsbohrung \varnothing 10,6
LW = Lichte Weite
RW = Rasterweite
GB = Gesamtbreite

Blechstärke Schrank: 1,50 mm
Blechstärke Tür: 2,00 mm
Oberfläche: außen gebürstet
Material: 1.4301

⊕ Masse: Gewindebolzen M8 x 20
Gewindebohrung M8
* Gewindeschneidschraube M8

		INOX		Maßstab: 1:10	Gewicht:
		CAD: C: 00080992.SZN			
		Datum	Name	H 370 8010/40 EINTÜRIG	
		Bearb. 23.04.2015	Stetter J		
		Gepr. Norm			
		häwa GmbH		0370-8010-40-10/KATALOG	Blatt
		88489 Wain			Bl.
Zust.	Änderung	Datum	Name	Urspr.	Ers. f.:
					Ers. d.: