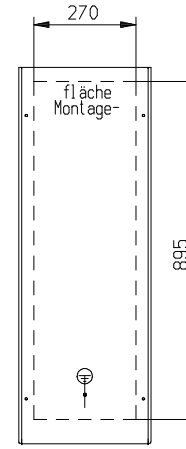
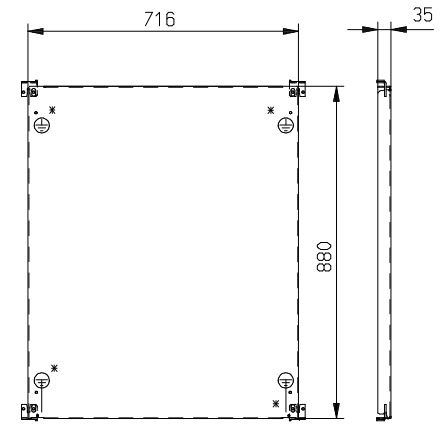


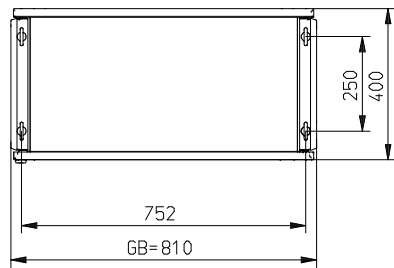
Türe Innenseite



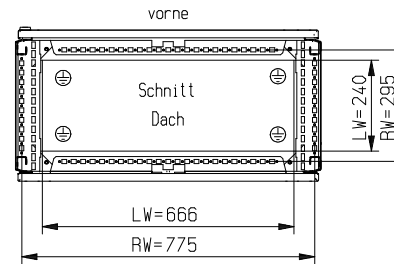
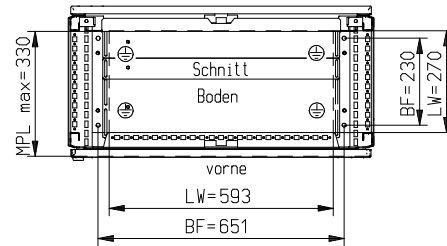
Seitenwand



Montageplatte sendzimirverzinkt  
Blechstärke: 2,5 mm



dreiteilige Bodenplatte frei einteilbar



- BF = Bodenbefestigung  $\varnothing$  10,6
- LW = Lichte Weite
- RW = Rasterweite
- GB = Gesamtbreite

- Blechstärke Schrank und Tür: 2,00 mm
- Blechstärke Rückwand: 1,50 mm
- Oberfläche: außen gebürstet
- Material: 1.4301
- ⊕ Masse: Gewindebolzen M8 x 20  
Gewindebohrung M8
- \* Gewindecchneidschraube M8

		INOX		Maßstab: 1:10		Gewicht:	
		CAD: C: 00081008.SZN					
		Datum	Name	H 375 8010/40 EINTÜRIG			
		Bearb. 24.04.2015	Stetter				
		Gepr. Norm					
häwa GmbH 88499 Wain				0375-8010-40-10/KATALOG		Blatt	
Zust.	Änderung	Datum	Name	Urspr.	Ers. f.:	Ers. d.:	