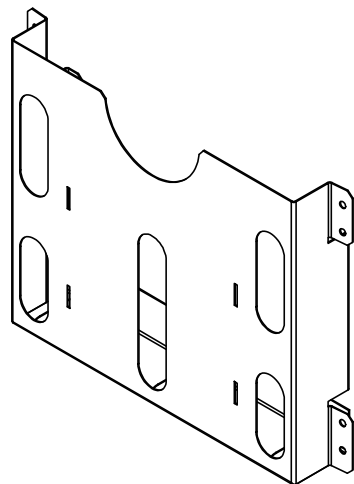




Winkel 95° für besseren Halt an Türe



Beipack:

2x Gewindeschraube M5x10 (Art.-Nr.: 3003-7516-05-10)
 0,3m doppelseitiges Klebeband (Art.-Nr.: 8101-0053-00-00)

Diese Zeichnung darf ohne unsere Genehmigung weder kopiert, noch vervielfältigt, noch dritten zugänglich gemacht werden. Zuwiderhandlungen verpflichten zu Schadensersatz und sind bei Vorsatz strafbar

	hawa Fertigungs GmbH Industriestraße 12 D-88489 Wain			Zuschnitt: 445,62 mm x 355,81 mm x 1 mm	
	Material: DC01 T=1,0			Gewicht: 0,92 kg	
Art. Nr. hawa: W0000238-1				Oberfläche:	
Benennung:				Schaltplantasche 3080-7114-42-07	
Lagerteil				Zeichnungsnummer: W0000238	
Schaum: B x H		Kunde: 3080		Blatt 1 von 2 A3	
Größe - 1 - 6 x 3,5		Datum 03.08.15		Ers. f.	
Größe - 2 - 10 x 5		Name Stet		Ers. d.	
Größe - 3 - 13 x 7		Zust. Änderung		Datum	