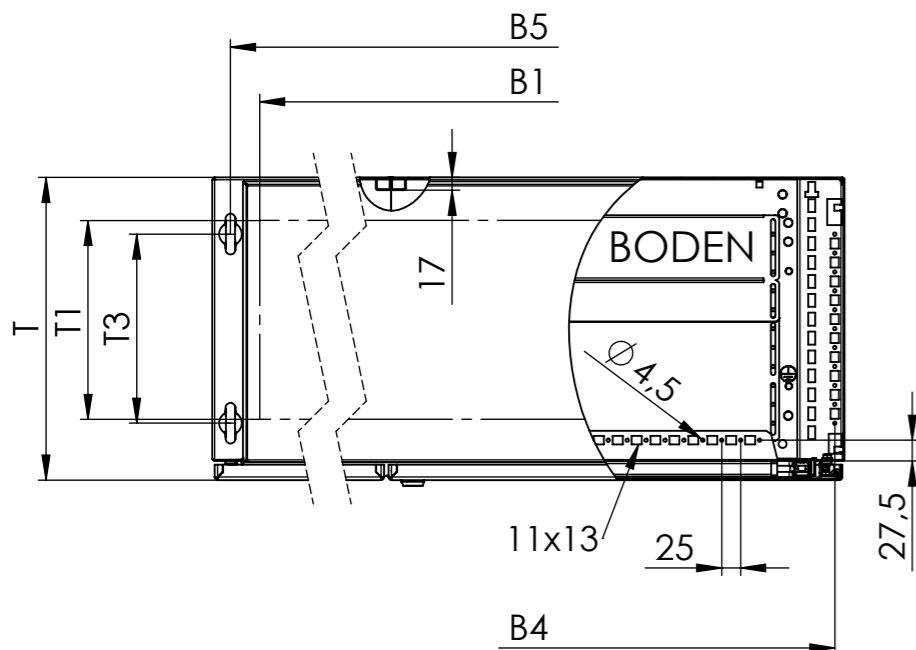
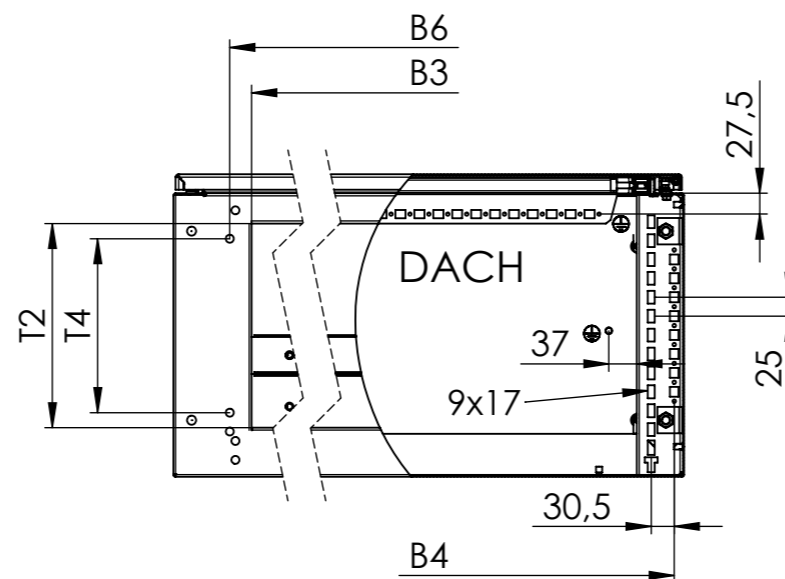


DACH
Maßstab 1 : 10



BODEN
Maßstab 1 : 10



Breitenmaße in mm		Höhenmaße in mm		Tiefenmaße in mm	
B	Schrankbreite	H	Schrankhöhe	T	Schranktiefe
B1	B - 125 Schranköffnung Dach	H1	H - 107 Schranköffnung vorne	T1	T - 137 Schranköffnung Dach
B2	B - 80 Schranköffnung vorne			T2	T - 130 Schranköffnung Boden
B3	B - 207 Schranköffnung Boden				
B4	B - 26 Raster				
B5	B - 48 Ringschrauben			T3	T - 150 Ringschrauben
B6	B - 149 Bodenbefestigung			T4	T - 170 Bodenbefestigung
B7	B/2- 12 Unterlappende Tür	H2	H - 33 Tür		
B8	B/2 Überlappende Tür				
B9	B/2-113 Tür Lochreihe	H3	H - 141 Tür Lochreihe		
B10	B/2-133 Tür Montagefläche	H4	H - 161 Tür Montagefläche		
B11	B - 84 Montageplatte	H5	H - 120 Montageplatte	T5	T - 42 max. für Einbauten

Hinweis:

- Rückwandstoß entfällt bei Art.Nr.: 0390-XX12-XX-07/-17
0390-XX10-XX-07/-17

DIN ISO	Allgemeintoleranz DIN ISO 2768-1-m	Datum	Name	Ers. f.
5456-2	Laserbearbeitung DIN EN ISO 9013-1	Erst. 19.09.2017	amand	Ers. d.
	Stanzen DIN 6930-2-m	Bearb. 05.11.2018	millerm	Urspr. W0104733
	Biegen NF E 02-352-n			
	Schweißen EN ISO 13920-B			A3 Maßstab: Blatt 1
	Schweißvorgabe nach WPS DIN EN ISO 5817 - D	Norm		SLDDRW 1:20 von 1

häwa  **häwa GmbH**
Industriestraße 12
D-88489 Wain

Benennung:
Standschrank H390
2-türig überlappend
Art.Nr.häwa:

Zeichn.-Nr.: W0135257

Katalogzeichnung

Index: 1