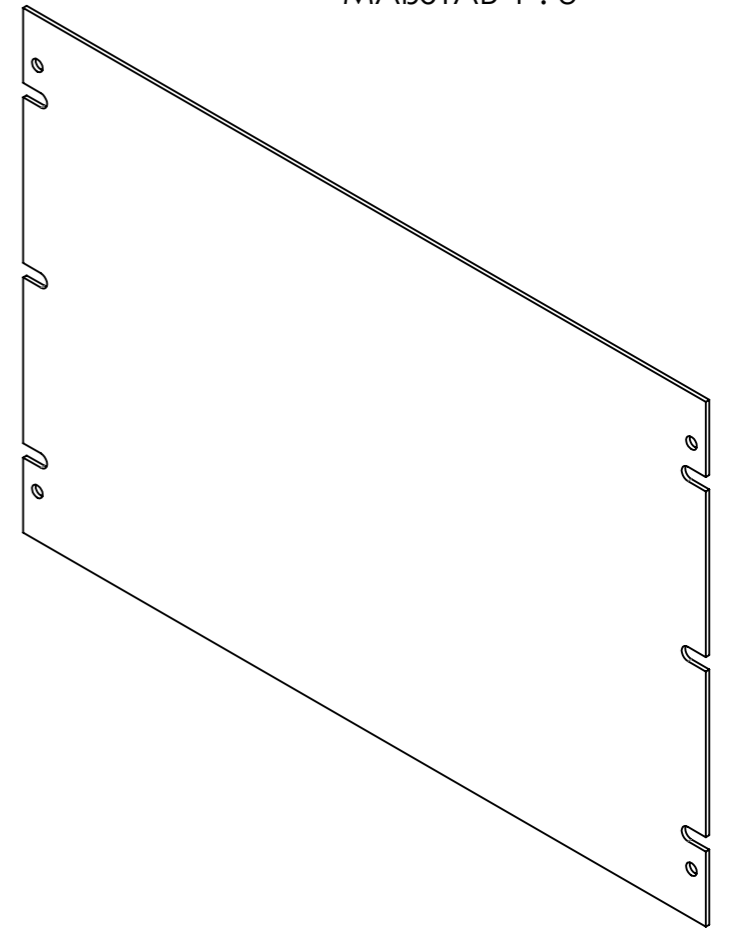


MAßSTAB 1 : 3



Maße in mm [Zoll]

<b>Gewicht:</b> 1,52 kg		Datum	Name	Ers. f.			
DIN ISO 5456-2 Allgemeintoleranz DIN ISO 2768-1-m	Laserbearbeitung DIN EN ISO 9013-1 Stanzen DIN 6930-2-m Biegen NF E 02-352-n Schweißen EN ISO 13920-B Schweißvorgabe WPS DIN EN ISO 5817 - D	erst.	01.02.2021	millerm	Ers. d.		
		bearb.	01.02.2021	millerm	Urspr.		
		gepr.	04.02.2021	Eglof	A3	Maßstab:	Blatt 1
		gen.			SLDDRW	1:2	von 1

**Benennung:**  
Montageplatte B=300 H=400

**Art. Nr.:** 2408-4030-00-12  
**Zeichn. Nr.:** W0241602

**Index:** 0



Diese Zeichnung darf ohne unsere Genehmigung weder kopiert, noch vervielfältigt, noch Dritten zugänglich gemacht werden. Zuwiderhandlungen verpflichten zu Schadenersatz und sind bei Vorsatz strafbar.