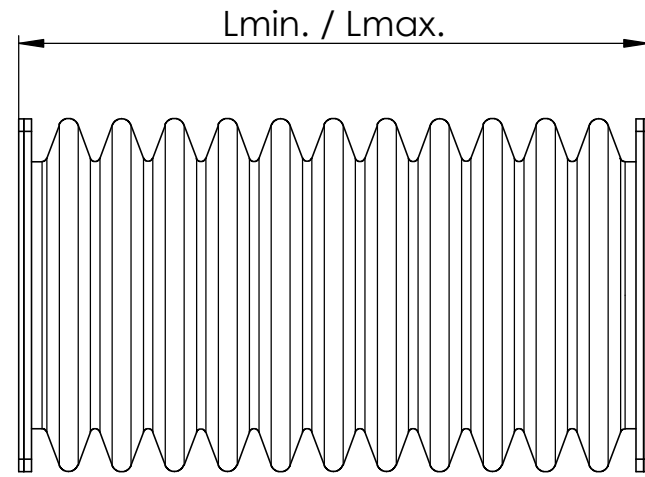
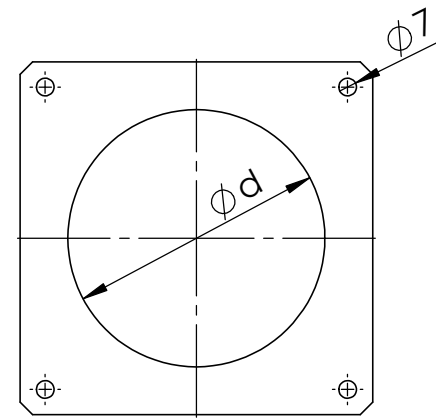


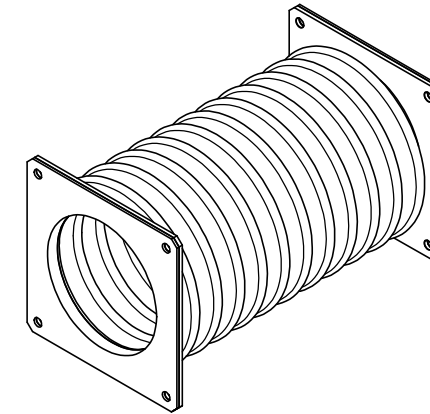
VORDERANSICHT



SEITENANSICHT



ISOANSICHT  
MAßSTAB 1 : 5



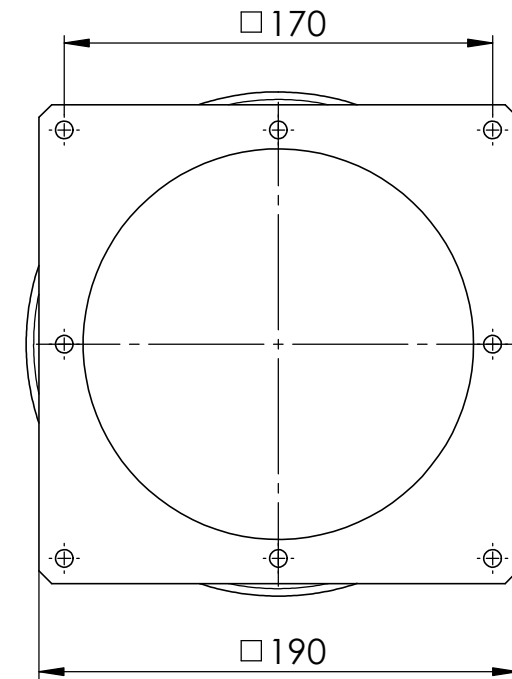
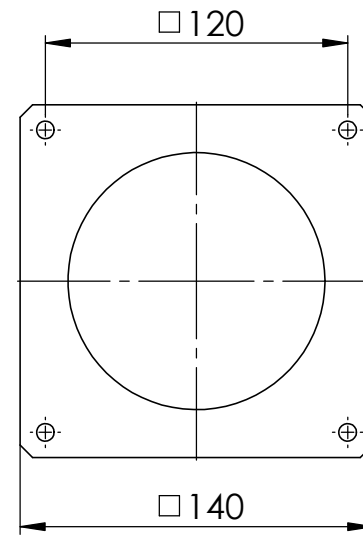
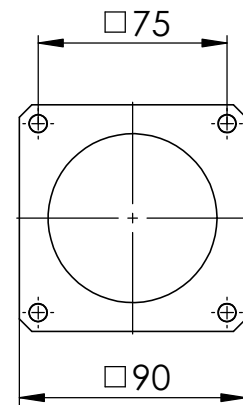
Passend für  
LEITUNGSKANAL-  
QUERSCHNITT:

60 x 60

100 x 100

150 x 150

SEITENANSICHTEN:



Passend für Leitungskanalquerschnitt	Lmin.	Lmax.	d	Artikelnummer
60 x 60	90	180	67	1201-1106-01-50
100 x 100	115	250	102	1201-1110-02-00
150 x 150	125	250	155	1201-1115-02-50

Maße in mm

DIN ISO 5456-2 Allgmeintoleranz DIN ISO 2768-1-m	Laserbearbeitung DIN EN ISO 9013-1 Stanzen DIN 6930-2-m Biegen NF E 02-352-n Schweißen EN ISO 13920-B Schweißvorgabe WPS DIN EN ISO 5817 - D	Datum	Name	Ers. f.				
		erst.	28.06.2021	DreyerM	Ers. d.			
		bearb.	12.07.2021	DreyerM	Urspr.	W0255715		
		gepr.			A3	Maßstab:	Blatt 1	
gen.			SLDDRW	1:3	von 1			

**Benennung:**  
Übersichtszeichnung Leitungskanal 1201  
Faltenbalg  
Art. Nr.: W0255148  
Zechn. Nr.: W0257148

Index: 0

**häwa**  
häwa GmbH  
Industriestraße 12  
D-88489 Wain