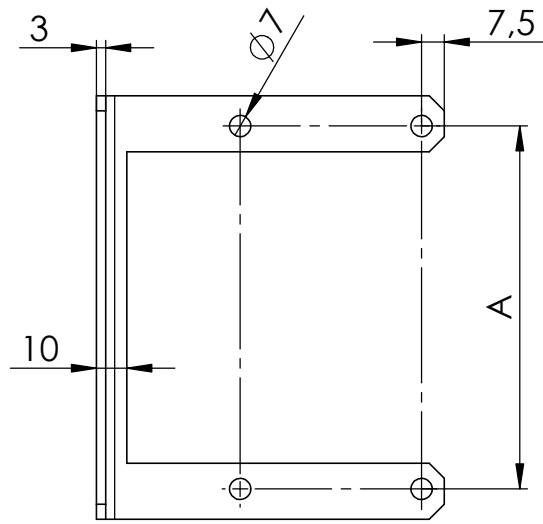
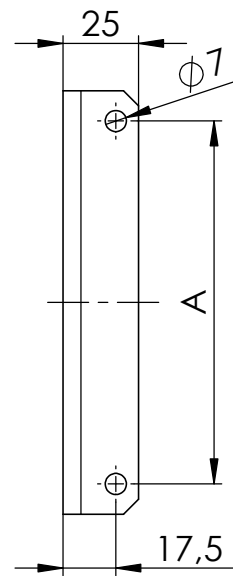


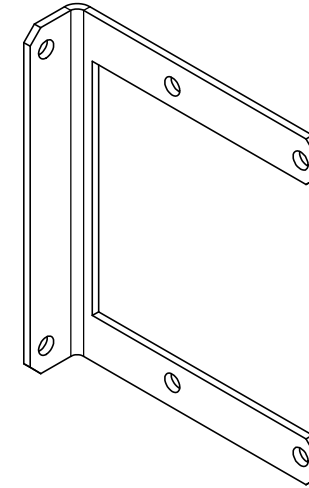
VORDERANSICHT



SEITENANSICHT



ISOANSICHT



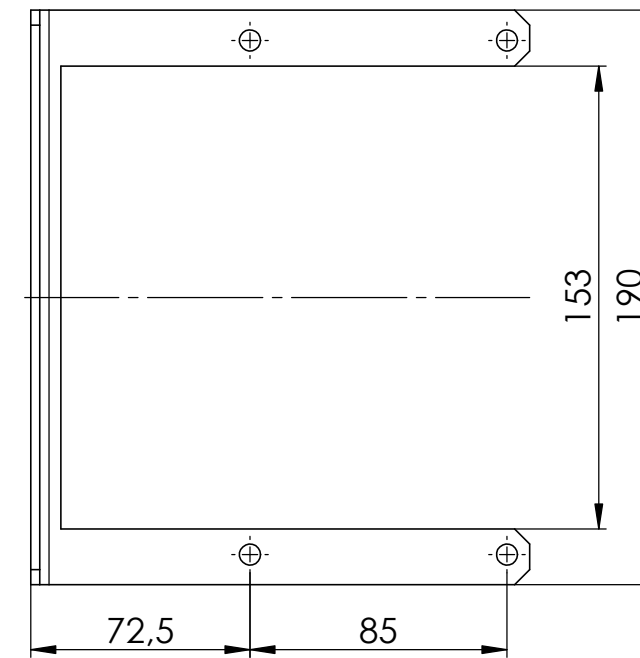
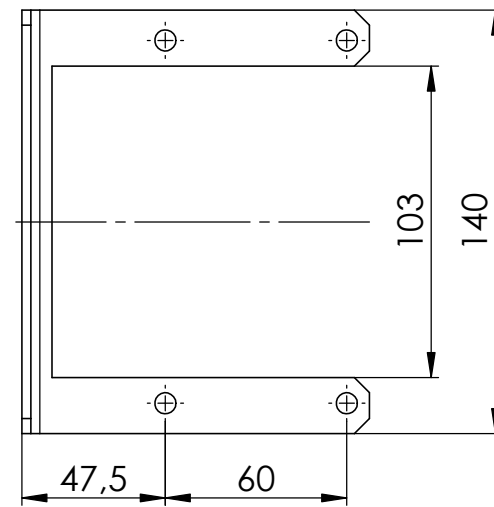
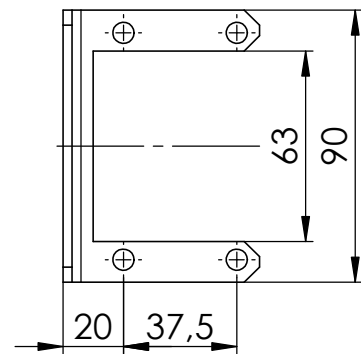
Passend für
LEITUNGSKANAL-
QUERSCHNITT:

60 x 60

100 x 100 und 200 x 100

150 x 150

VORDERANSICHTEN:



Passend für Leitungskanalquerschnitt	A	Artikelnummer
60 x 60	75	1201-1406-01-00
100 x 100 und 200 x 100	120	1201-1410-01-00
150 x 150	170	1201-1415-01-00

Maße in mm

Gewicht: 0,53 kg		Datum	Name	Ers. f.			
DIN ISO 5456-2 Allgmeintoleranz DIN ISO 2768-1-m	Laserbearbeitung DIN EN ISO 9013-1 Stanzen DIN 6930-2-m Biegen NF E 02-352-n Schweißen EN ISO 13920-B Schweißvorgabe WPS DIN EN ISO 5817 - D	erst.	30.06.2021	DreyerM	Ers. d.		
		bearb.	01.07.2021	DreyerM	Urspr. W0257498		
		gepr.			A3	Maßstab:	Blatt 1
		gen.			SLDDRW	1:2,5	von 1

Benennung:
Übersichtszeichnung Leitungskanal 1201
Montagebügel
Art. Nr.: W0257713
Zechn. Nr.: W0257713

Index: 0

häwa
häwa GmbH
Industriestraße 12
D-88489 Wain