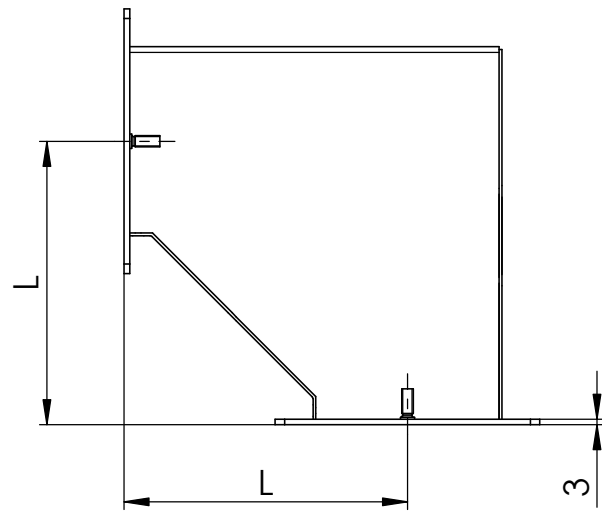
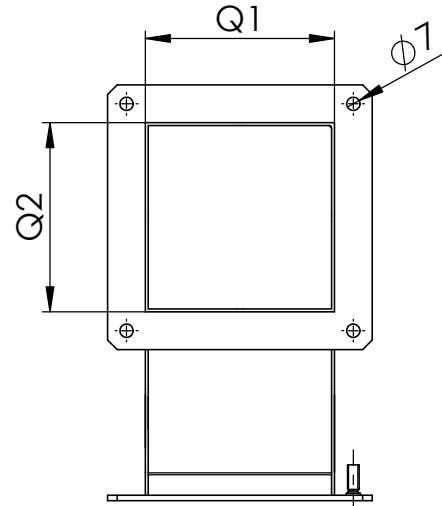


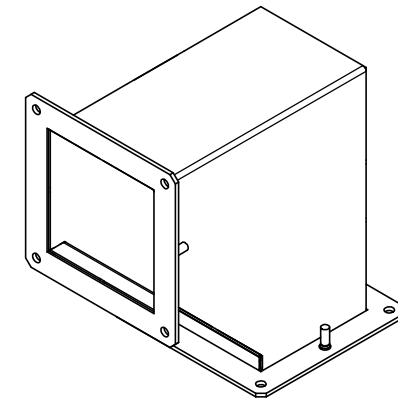
VORDERANSICHT



SEITENANSICHT



ISOANSICHT  
MAßSTAB 1 : 5



QUERSCHNITT Q:

60 x 60

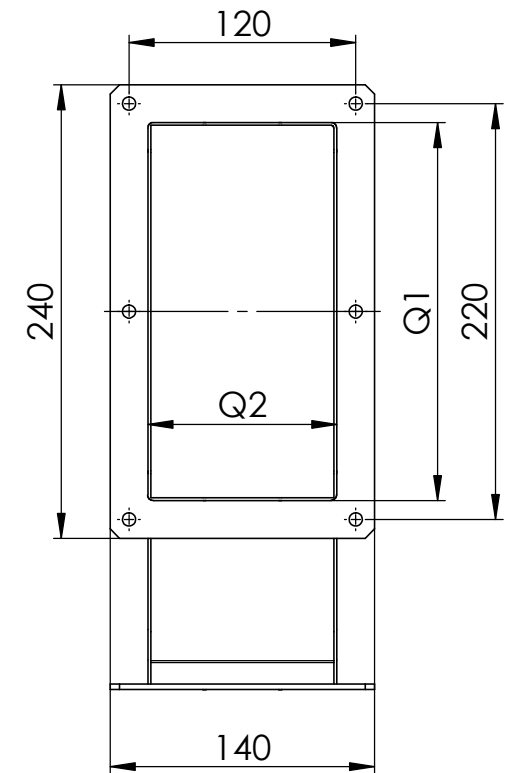
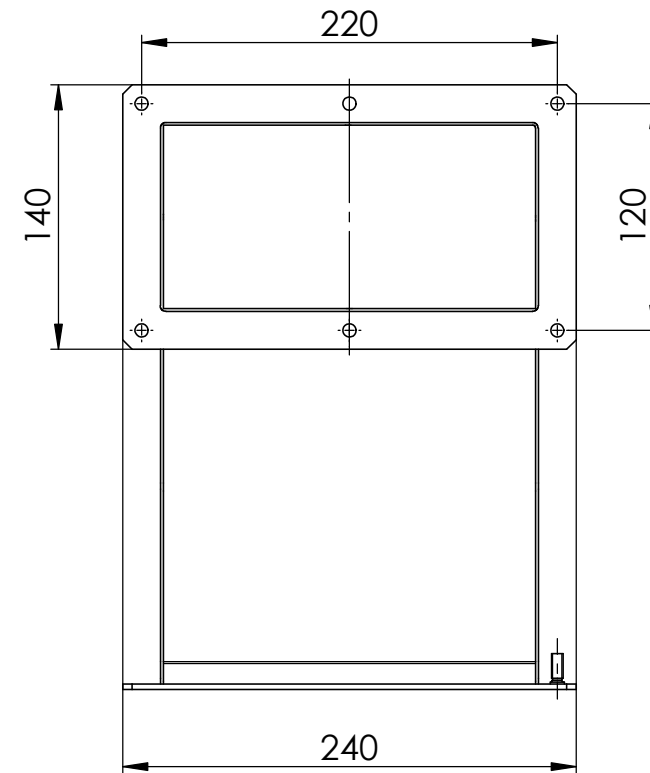
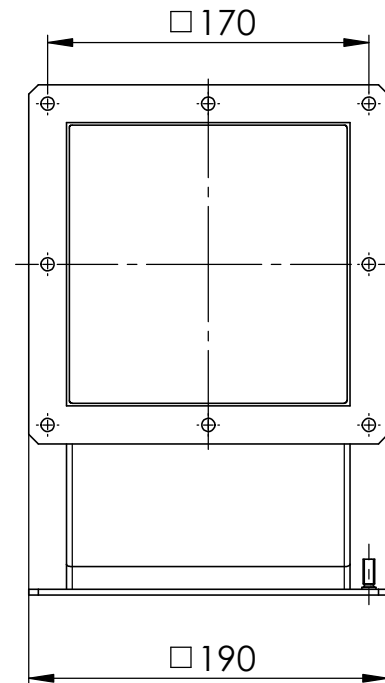
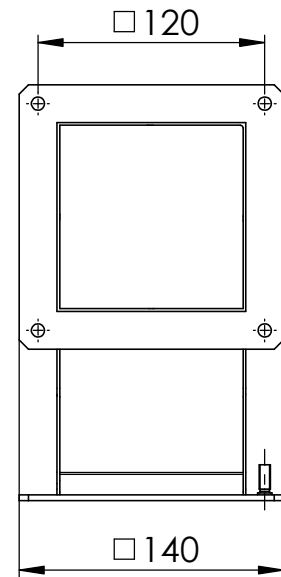
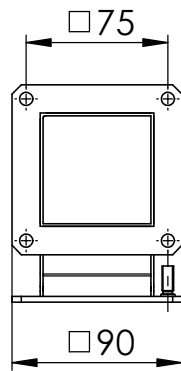
100 x 100

150 x 150

200 x 100 vertikal

200 x 100 horizontal

SEITENANSICHTEN:



Q = Leitungskanalquerschnitt

Q=Q1xQ2	L	Artikelnummer
60 x 60	70	1201-0106-00-03
100 x 100	150	1201-0110-00-03
150 x 150	175	1201-0115-00-03
200 x 100 vertikal	250	1201-0112-00-03
200 x 100 horizontal	200	1201-0112-00-08

1x Schutzleiterbolzen M6x16 / Flansch

Maße in mm

<b>Gewicht:</b> 10,94 kg		Datum	Name	Ers. f.			
	DIN ISO 5456-2 Laserbearbeitung DIN EN ISO 9013-1 Stanzen DIN 6930-2-m Biegen NF E 02-352-n	erst.	24.06.2021	DreyerM	Ers. d.		
		bearb.	25.06.2021	DreyerM	Urspr.		
Allgemeintoleranz DIN ISO 2768-1-m	Schweißen EN ISO 13920-B Schweißvorgabe WPS DIN EN ISO 5817 - D	gepr.			A3	Maßstab:	Blatt 1
		gen.			SLDDRW	1:4	von 1

**Benennung:**  
Übersichtszeichnung Leitungskanal 1201  
Winkelstück 90°  
**Art. Nr.:** W0257099  
**Zechn. Nr.:** W0257099

Index: 0

**häwa**  
häwa GmbH  
Industriestraße 12  
D-88489 Wain