

Artikelnummer / Product code / Référence

Typ / Type K8: 2408-xxxx-xx-xx

Typ / Type K12: 2412-xxxx-xx-xx

Beipack enthält: / Accessories supplied: / Le complément de livraison contient :

- 4 x (6x) M5x31 Linsensenkschraube / Raised countersunk head screw / Vis à tête fraisée bombée
3003-0000-05-31
- 4 x (6x) Kunststoffhülse / Plastic sleeve / Douilles en plastique
3006-0006-12-00
- 4 x (6x) M5 Klipsmutter / Clip nut / Ecrous clips
2070-0102-35-02
- 2 x Kunststoffstopfen / Plastic plug / Bouchons en plastique
3080-0115-04-50
- 1 x Montageanleitung / Mounting instructions / Instructions de montage
2408-0001-01-77

Kunststoffhülsen komplett auf die Schrauben aufschieben. Klipsmuttern in die (Eck-) Winkel einschieben.

Schrauben mit der Hülse gerade in die Deckelprägungen drücken und in der Reihenfolge 1;2;3;4;(5);(6) leicht andrehen. Anschließend in derselben Reihenfolge anziehen. Drehmoment der Deckelschrauben max. 0,9 Nm.

Befestigen Schutzleiterkabel / -band an Schutzleiterbolzen 6 Nm.

Keine elektrischen Schraubgeräte verwenden.

Achtung: Dichtung nicht beschädigen!

Beachten: Bohrungen für Wandbefestigungslaschen sind nach der den Laschen beiliegenden Anleitung 3080-9066-00-77-01 (oder per Download unter <https://www.haewa.de>) herzustellen.

Slide plastic sleeves completely onto the screws. Insert clip nuts into the (corner) brackets. Press screws together with sleeves straight into the stamped places of the cover plate and tighten the screws slightly in the following order: 1; 2; 3; 4; (5); (6). Then tighten them, Torque of cover screws max. 0.9 Nm.

Mount ground connector cable / strap to ground connector stud 6 Nm.

Do not use any electrical screwing device

Careful: The seals must not be damaged!

Note: Holes for the wall mounting brackets must be drilled according to the enclosed instructions 3080-9066-00-77-01 (also available as download on <https://www.haewa.com>).

Mettez les douilles en plastique entièrement sur les vis. Insérez les écrous clips dans les cornières d'angles.

Appuyez verticalement les vis avec les douilles dans les marquages du couvercle et vissez les légèrement dans l'ordre 1;2;3;4;(5);(6).

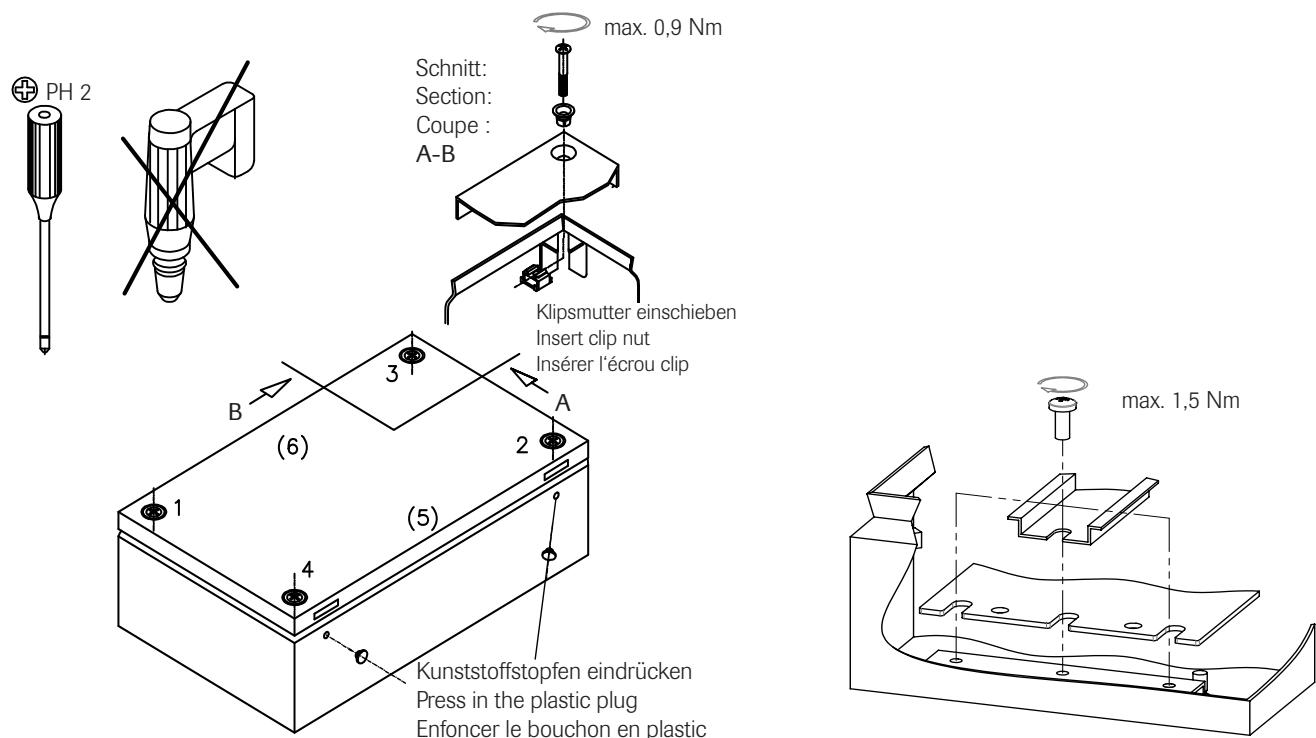
Serrez-les ensuite dans le même ordre. Couple de serrage des vis du couvercle max. 0,9 Nm.

Fixez le câble / ruban de mise à la terre au goujon de mise à la terre 6 Nm.

N'utilisez pas des tournevis électriques.

Attention : Veillez à ne pas détériorer les joints d'étanchéité !

Attention : Les perçages pour pattes de fixation murale sont à réaliser selon la notice d'instructions 3080-9066-00-77-01 jointe aux pattes (ou par téléchargement sous <https://www.haewa.fr>).





häwa GmbH
 Industriestraße 12
 D 88489 Wain
 Tel. +49 7353 98460
 info@haewa.de
 www.haewa.de

D 08451 Crimmitschau

Sachsenweg 3
 Tel. +49 3762 95271/2
 vertrieb.c@haewa.de

D 47167 Duisburg

Gewerbegebiet Neumühl
 Theodor-Heuss-Str. 128
 Tel. +49 203 346530
 vertrieb.d@haewa.de

D 63477 Maintal
 Dörnigheim

Carl-Zeiss-Straße 7
 Tel. +49 6181 493031
 vertrieb.rm@haewa.de

A 4020 Linz

Schmachtl GmbH
 Pummererstraße 36
 Tel. +43 732 76460
 office.linz@schmachtl.at

CH 8967 Widen

häwa (schweiz) ag
 Gyrenstrasse 5a
 Tel. +41 43 3662222
 info@haewa.ch

DK 6400 Sonderborg

Eegholm A/S
 Grundtvigs Allé 165 - 169
 Tel. +45 73 121212
 eegholm@eegholm.dk

E 48450 Etxebarri

Hawea Ibérica, s.l.
 Poligono Leguizamón
 Calle Guipuzcoa, Pab.9
 Tel. +34 944 269521
 hawea@ctv.es

F 67600 Sélestat

häwa France Sarl
 22, Rue Roswag
 Tel. +33 672 71 3309
 info@haewa.fr

I 88489 Wain

häwa Italia
 Industriestraße 12
 Tel. +49 7353 9846115
 info@haewa.it

NL 7548 CV Enschede

häwa Nederland B.V.
 De Plooy 6
 Tel. +31 53 4321835
 info@haewa.nl

SE 88489 Wain

häwa Schweden
 Industriestraße 12
 Tel. +49 7353 98460
 info@haewa.se

SE 19561 Arlandastad
 (only for tools)

Nelco Contact AB
 Dalens Gata 7
 Tel. + 46 875 47040
 info@nelco.se

USA Duluth, GA 30097

haewa Corporation
 3768 Peachtree Crest Drive
 Tel. +1 770 9213272
 info@haewa.com



SCHRANKSYSTEME



X-FRAME



GEHÄUSE



ZUBEHÖR



KLIMATISIERUNG



LEITUNGSKANÄLE



SONDERBAUTEN



WERKZEUGE