

Klemmenkasten Typ K11
Junction Box Type K11
Boîtier à bornes Type K11



Artikelnummer / Product code / Référence

2411-xxxx-xx-xx

Beipack enthält: / Accessories supplied: / Le complément de livraison contient :

- 4 x (6x) Linsensenkschraube M5x12 / Raised countersunk head screw M5x12 / Vis à tête fraisée bombée M5x12
8000-0966-05-12-13TX
- 4 x (6x) Klemmscheibe Polyamid / Clamp washer, polyamide / Rondelles de serrage en polyamide
3003-9021-04-01
- 1 x Montageanleitung / Mounting instructions / Instructions de montage
2411-0001-01-77

Schrauben einsetzen, die Klemmscheibe von unten vollständig auf die Schraube aufschieben und in der Reihenfolge 1;2;3;4;(5);(6) leicht andrehen. Anschließend in derselben Reihenfolge anziehen. Drehmoment max. 0,9 Nm.

Keine elektrischen Schraubgeräte verwenden.

Achtung: Dichtung nicht beschädigen!

Beachte: Bohrungen für Wandbefestigungslaschen sind nach der den Laschen beiliegenden Anleitung 3080-9066-00-77 (oder per Download unter <https://www.haewa.de>) herzustellen.

Insert screws, slide the clamp washer completely onto the screw from the bottom up and tighten the screws slightly in the following order: 1; 2; 3; 4; (5); (6). Then tighten them, maximum torque = 0.9 Nm.

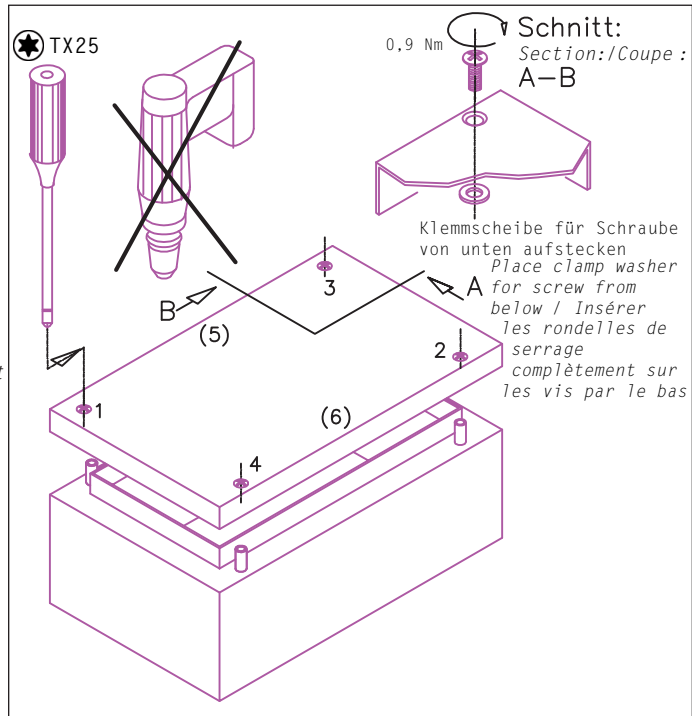
Do not use any electrical screwing device.

*Careful: The seals must not be damaged! **Note:** Holes for the wall mounting brackets must be drilled according to the enclosed instructions 3080-9066-00-77 (also available as download on <https://www.haewa.com>).*

Engagez les vis, insérez les rondelles de serrage complètement sur les vis par le bas et vissez les légèrement dans l'ordre 1;2;3;4;(5);(6). Serrez-les ensuite dans le même ordre. Couple de serrage max. 0,9 Nm.

N'utilisez pas des tournevis électriques.

*Attention : Veillez à ne pas détériorer les joints d'étanchéité ! **Attention :** Les perçages pour pattes de fixation murale sont à réaliser selon la notice d'instructions 3080-9066-00-77 jointe aux pattes (ou par téléchargement sous <https://www.haewa.fr>).*



häwa GmbH
 Industriestraße 12
 D 88489 Wain
 Tel. +49 7353 98460
 info@haewa.de
 www.haewa.de



D 08451 Crimmitschau

Sachsenweg 3
 Tel. +49 3762 95271/2
 vertrieb.c@haewa.de

D 47167 Duisburg

Gewerbegebiet Neumühl
 Theodor-Heuss-Str. 128
 Tel. +49 203 346530
 vertrieb.d@haewa.de

D 63477 Maintal
 Dörnigheim

Carl-Zeiss-Straße 7
 Tel. +49 6181 493031
 vertrieb.rm@haewa.de

A 4020 Linz

Schmachtl GmbH
 Pummererstraße 36
 Tel. +43 732 78460
 office.linz@schmacht.at

CH 8967 Widen

häwa (schweiz) ag
 Gyrenstrasse 5a
 Tel. +41 43 3662222
 info@haewa.ch

DK 6400 Sønderborg

Eegholm A/S
 Grundtvigs Allé 165 - 169
 Tel. +45 73 121212
 eegholm@eegholm.dk

E 48450 Etxebarri

Hawea Ibérica, s.L.
 Polígono Leguizamón
 Calle Guipuzcoa, Pab.9
 Tel. +34 944 269521
 haewa@cvt.es

F 67600 Sélestat

häwa France Sarl
 22, Rue Roswag
 Tel. +33 672 71 3309
 info@haewa.fr

I 88489 Wain

häwa Italia
 Industriestraße 12
 Tel. +49 7353 9846115
 info@haewa.it

NL 7548 CV Enschede

häwa Nederland B.V.
 De Plooy 6
 Tel. +31 53 4321835
 info@haewa.nl

SE 88489 Wain

häwa Schweden
 Industriestraße 12
 Tel. +49 7353 98460
 info@haewa.se

SE 19561 Arlandastad
 (only for tools)

Nelco Contact AB
 Dalens Gata 7
 Tel. + 46 875 47040
 info@nelco.se

USA Duluth, GA 30097

häwa Corporation
 3768 Peachtree Crest Drive
 Tel. +1 770 9213272
 info@haewa.com



SCHRANKSYSTEME



X-FRAME



GEHÄUSE



ZUBEHÖR



KLIMATISIERUNG



LEITUNGSKANÄLE



SONDERBAUTEN



WERKZEUGE