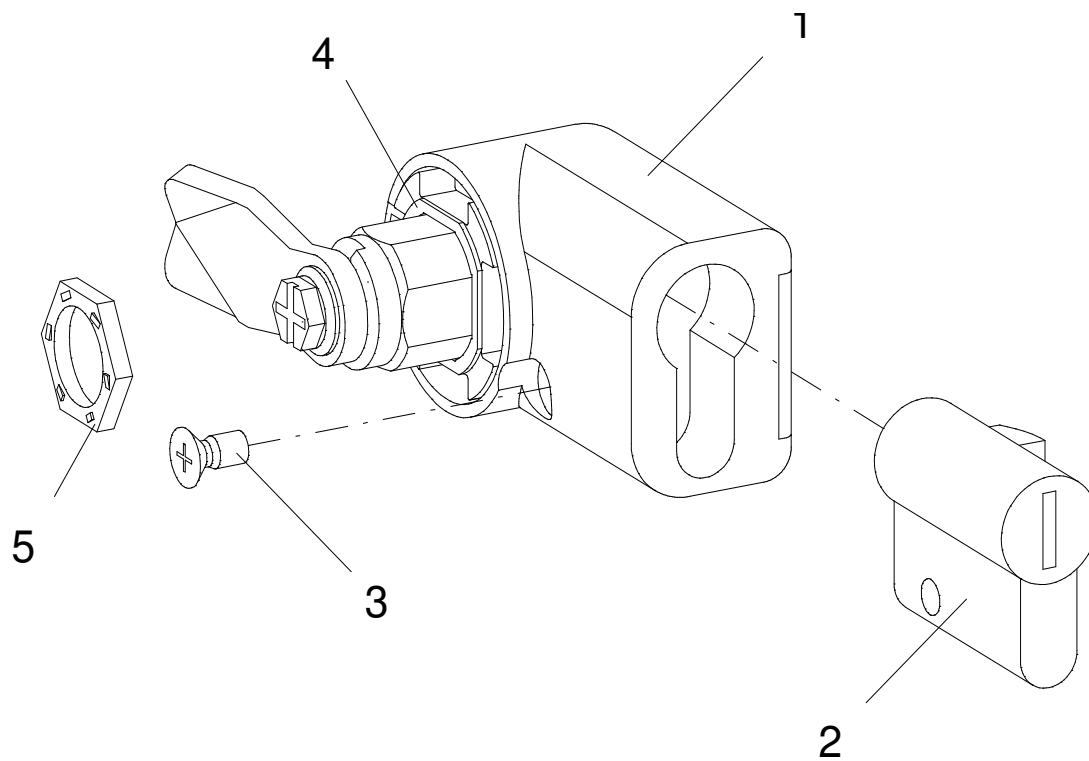




Für den Einsatz in Wandgehäuse 3331 und 3351 unter 400 mm Breite und in Gehäuse mit Stangenverschluss, ist die im Gehäuse vorhandene Schließzunge zu verwenden.

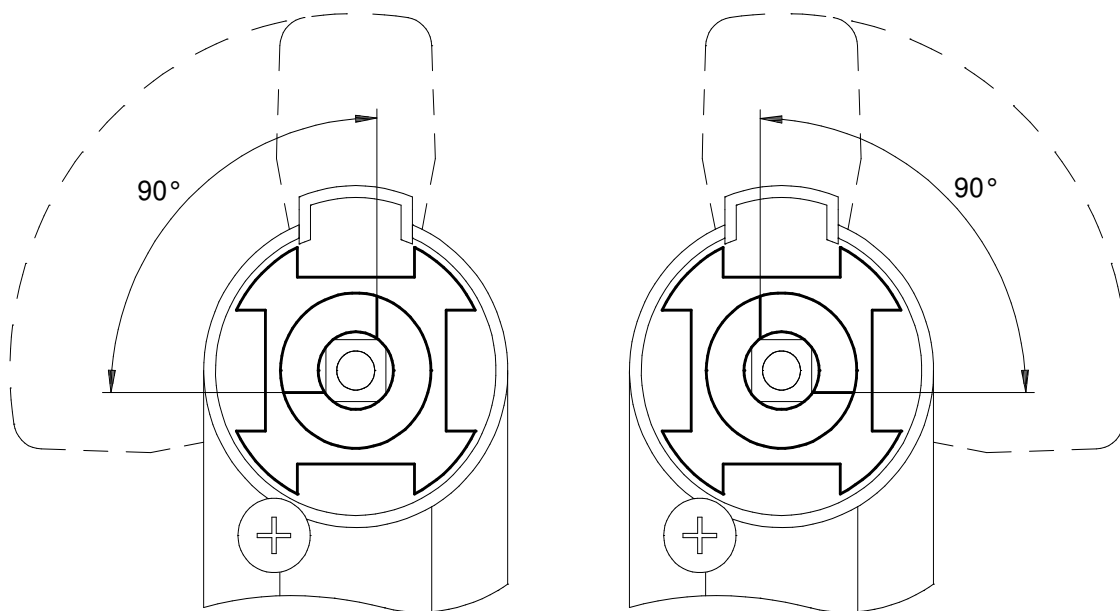
For use in wall enclosures 3331 and 3351 with a width of less than 400 mm and in enclosures with rod locking, the existing latch of the enclosure must be used.

Pour l'utilisation dans des coffrets muraux 3331 et 3351 avec une largeur de moins de 400 mm ou dans des coffrets avec fermeture à barre, il faut utiliser la languette de fermeture existante du coffret.

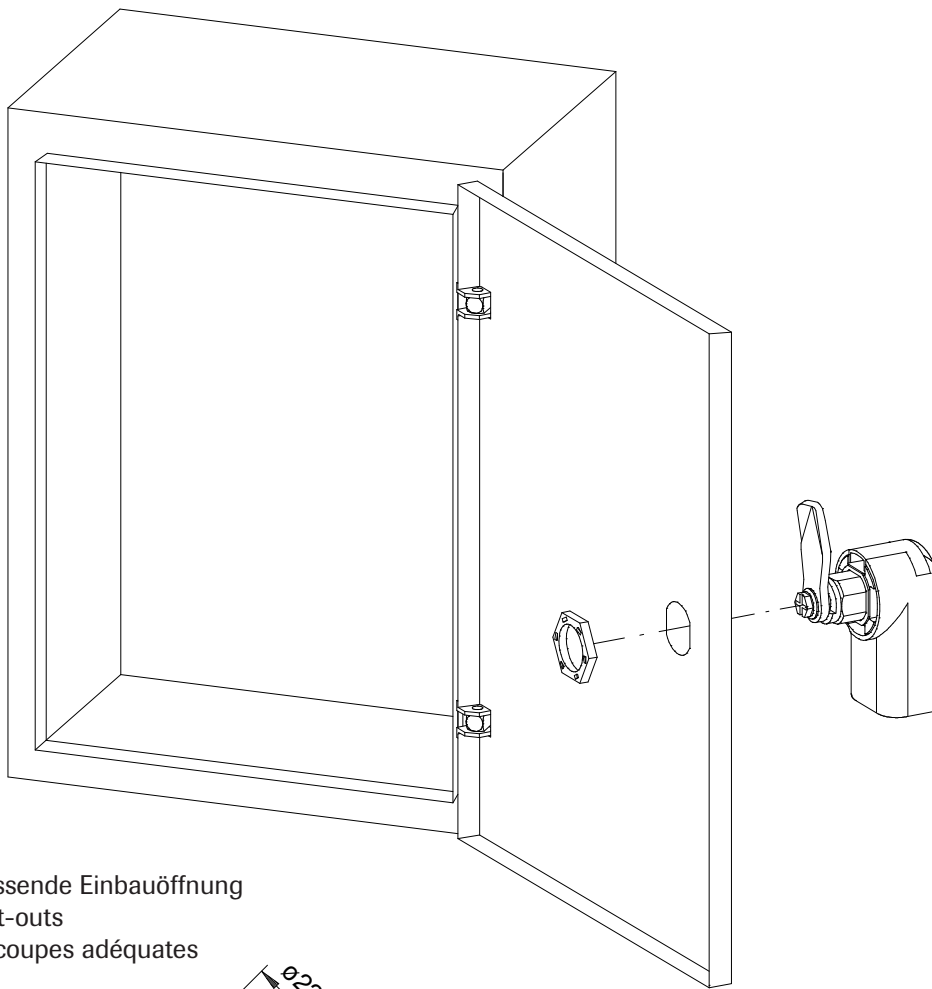


Türscharniere links
Door hinged left
charnière gauche de porte

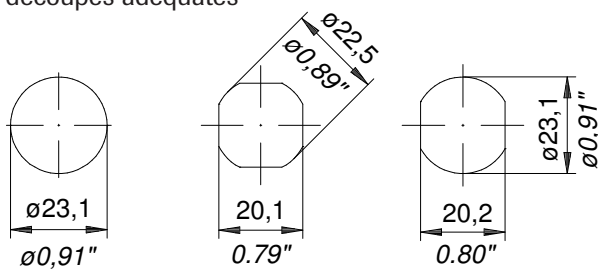
Türscharniere rechts
Door hinged right
charnière droite de porte



Anschlag einstellen
Cam position
fixer la butée



passende Einbauöffnung
Cut-outs
découpes adéquates



- 1 (1x) Kompaktgriff
- 2 - Schloss (Zubehör)
- 3 (1x) Senkschraube M5x10
- 4 (1x) Dichtung
- 5 (1x) Mutter M22x1,5/SW27

- 1 (1x) Compact handle
- 2 - Lock (accessory)
- 3 (1x) Flat head screw M5x10
- 4 (1x) Gasket
- 5 (1x) Nut, M22x1.5/SW27

- 1 (1x) poignée compacte
- 2 - serrure (accessoires)
- 3 (1x) vis à pans M5x10
- 4 (1x) étanchéité
- 5 (1x) écrou M22x1,5/SW27

Hinweis:

Schließungen zum Einbau in andere Gehäuse,
siehe unter www.haewa.de im Zubehör von 3070-0908-00-01

Note:

Latches for installation in other enclosures,
see www.haewa.com accessories of type 3070-0908-00-01

Remarque :

Cames pour l'installation dans d'autres coffrets,
voir www.haewa.fr accessoires du type 3070-0908-00-01

häwa GmbH
 Industriestraße 12
 D 88489 Wain
 Tel. +49 7353 98460
 info@haewa.de
 www.haewa.de



D 08451 Crimmitschau

Sachsenweg 3
 Tel. +49 3762 95271/2
 vertrieb.c@haewa.de

D 47167 Duisburg

Gewerbegebiet Neumühl
 Theodor-Heuss-Str. 128
 Tel. +49 203 346530
 vertrieb.d@haewa.de

D 63477 Maintal
 Dörnigheim

Carl-Zeiss-Straße 7
 Tel. +49 6181 493031
 vertrieb.rm@haewa.de

A 4020 Linz

Schmachtl GmbH
 Pummererstraße 36
 Tel. +43 732 76460
 office.linz@schmachtl.at

CH 8967 Widen

häwa (schweiz) ag
 Gyrenstrasse 5a
 Tel. +41 43 3662222
 info@haewa.ch

DK 6400 Sønderborg

Eegholm AVS
 Grundtvigs Allé 165 - 169
 Tel. +45 73 121212
 eegholm@eegholm.dk

E 48450 Etxebarri

Haweia Ibérica, s.l.
 Polígono Leguizamón
 Calle Guipuzcoa, Pab.9
 Tel. +34 944 269521
 haewa@ctv.es

F 67600 Sélestat

häwa France Sarl
 22, Rue Roswag
 Tel. +33 672 71 3309
 info@haewa.fr

I 88489 Wain

häwa Italia
 Industriestraße 12
 Tel. +49 7353 9846115
 info@haewa.it

NL 7548 CV Enschede

häwa Nederland B.V.
 De Plooy 6
 Tel. +31 53 4321835
 info@haewa.nl

SE 88489 Wain

häwa Schweden
 Industriestraße 12
 Tel. +49 7353 98460
 info@haewa.se

SE 19561 Arlandastad
 (only for tools)

Nelco Contact AB
 Dalens Gata 7
 Tel. + 46 875 47040
 info@nelco.se

USA Duluth, GA 30097

haewa Corporation
 3768 Peachtree Crest Drive
 Tel. +1 770 9213272
 info@haewa.com

