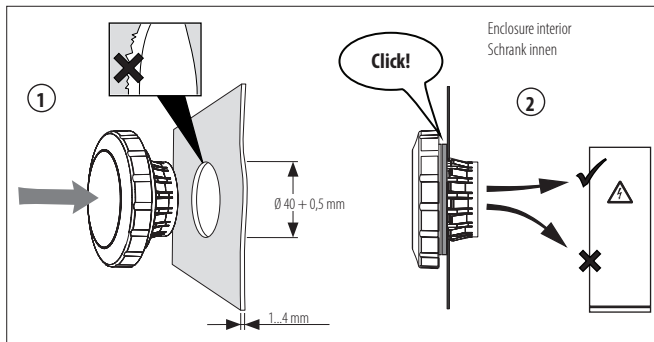


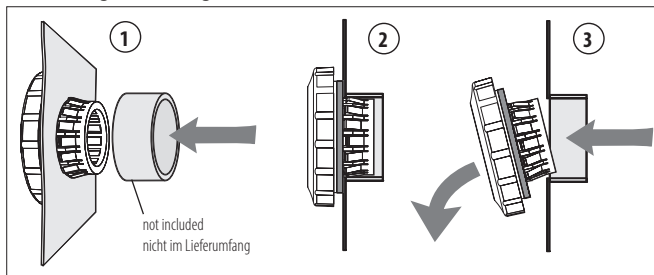
**DE Kurzanleitung**

**EN Quick Start Guide**

**Installation / Montage**



**Dismantling / Demontage**



Einsatz- / Lagertemperatur -35 bis +70 °C (-31 bis +158 °F)

Operating/Storage temperature -35 to +70 °C (-31 to +158 °F)

Druckausgleichselement rastbar

Pressure equalisation element lockable

Technische Änderungen vorbehalten. Zum späteren Gebrauch aufbewahren.

Subject to change without prior notice. Store for use at a later date.

**CALUS**  
E93497

