

Schaltschrankleuchte: 3080-9042-04-07  
Cabinet lamps: 3080-9042-04-07  
Lampe pour cellules: 3080-9042-04-07

#### Einbau in häwa Schaltschränke:

Zum Einbau in häwa Schränke H370, H375, H390 und H395, wahlweise im Schrankdachbereich oder bei H375 und H395, zusätzlich seitlich am Schrankholm. Die Leuchten sind anschlussfertig vormontiert komplett mit Türschalter. Achtung: Bei Montage der Schaltschrankleuchten im Schrankdachbereich ist kein Einsatz von schrankhohen Schwenkrahmen möglich. Der Einbau ist nach Zeichnung 1 vorzunehmen: Leuchte nach oben einführen. An gewünschter Stelle mittels der mitgelieferten Gewineschneidschrauben M5 x 20 montieren. Bei Bedarf Türschalter nachstellen. Zum Anschluss an die Stromversorgung wird das Anschlusskabel 3080-9042-25-73 benötigt. Weitere Lampen können mit den Verbindungsleitungen Nr. 3080-9042-08-73 oder 3080-9042-10-73 angeschlossen werden.

**Achtung:** Stecker- und Verbindungsleitungen müssen mit Verriegelungsschieber gesichert werden. Wir empfehlen die Leuchte nach dem Einsetzen der Montageplatte zu montieren.

#### Installation in häwa cabinets:

For installation in häwa cabinet type H370, H375, H390 and H395 under the roof or, in häwa cabinets type H375 and H395, additionally at the lateral frame. The lamps are pre-wired and pre-assembled for immediate use with door switches. Attention: If the lamps are installed under the roof of the cabinet, it is not possible to install a full size swing frame. Mount the lamp in accordance with drawing no. 1: Insert the lamp at the desired position in the roof area and secure it with the supplied sheet metal screws M5 x 20. If necessary, readjust door switch. For power connection, power cables type 3080-9042-25-73 are required. Additional lamps can be connected with connection cables type 3080-9042-08-73 or 3080-9042-10-73.

**Attention:** Power and connection cables must be secured with latching type plugs and connectors. We recommend to mount the lamp after installation of the mounting plate.

#### Montage dans des armoires et cellules häwa:

Pour le montage dans des cellules H370, H375, H390 et H395 dans le supérieur de la cellule, et dans les cellules H375 et H395 aussi au cadre latéral perforé. Les lampes sont pré-montées, prêtes au branchement avec commutateur de porte. Attention: Lors du montage des lampes dans le supérieur de la cellule, l'utilisation d'un cadre pivotant de même hauteur que la cellule n'est pas possible. Le montage s'effectue selon le plan 1 : Insérer la lampe vers le haut et la fixer à la position souhaitée à l'aide de vis à tôle M5 x 20 incluses. Si nécessaire, réajuster le commutateur de porte. Pour le branchement au réseau, utiliser le câble de raccordement réf. 3080-9042-25-73 indiqué. Autres lampes peuvent être raccordées à l'aide de câbles de jonction réf. 3080-9042-08-73 ou 3080-9042-10-73.

**Attention:** Les câbles avec fiches de raccordement rapide ainsi que les câbles de jonction doivent être fixés à l'aide de dispositifs de verrouillage. Nous recommandons de monter la lampe après l'installation de la platine de montage.

#### Einbau am seitlichen Schrankholm:

Zum Einbau in häwa Schränke H375 und H395 am seitlichen Schrankholm. Die Leuchten sind anschlussfertig vormontiert komplett mit Türschalter. Der Einbau ist nach Zeichnung 2 vorzunehmen: Bei offenen Schrankreihen muss Befestigungssatz 3080-7006-12-07 montiert werden. Lampe seitlich einführen und mit den mitgelieferten Gewineschneidschrauben M5 x 20 montieren. Distanzscheiben zwischen Befestigungswinkel und Schrankholm einlegen. Bei Bedarf Türschalter nachstellen. Anschluss an Stromversorgung wie oben.

#### Installation at the lateral frame:

For installation at the lateral frame of häwa H375, and H395 cabinets. The lamps are pre-wired and pre-assembled for immediate use with connectors and door switches. Mount the lamps in accordance with drawing no. 2: If the lamps are installed in modular assembled cabinets without side panels, the installation kit type 3080-7006-12-07 is to be installed. Insert the lamp laterally and secure it with the supplied sheet metal screws M5 x 20. Insert the spacers between the attachment bracket and the cabinet frame. If necessary, readjust door switch. Power connection is made as described above.

#### Montage dans le toit de la cellule:

Pour le montage dans des cellules häwa H370, H375, H390 et H395 au cadre latéral perforé. Les lampes sont pré-montées, prêtes au branchement avec commutateur de porte. Le montage s'effectue selon le plan 2: En cas de cellules juxtaposées ouvertes, c'est-à-dire sans panneaux latéraux, le jeu de fixation réf. 3080-7006-12-07 doit être monté. Insérer la lampe du côté et la fixer à l'aide de vis à tôle M5 x 20 incluses. Insérer les entretoises entre l'équerre de fixation et le cadre de la cellule. Si nécessaire, réajuster le commutateur de porte. Le branchement au réseau se fait comme décrit à en haut.

Abb. 1  
Fig. 2

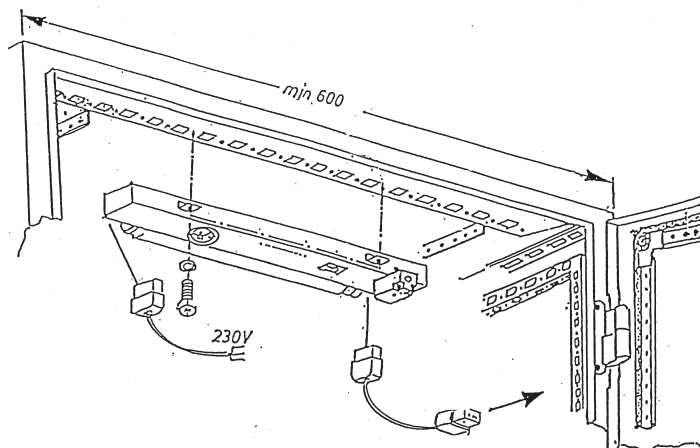
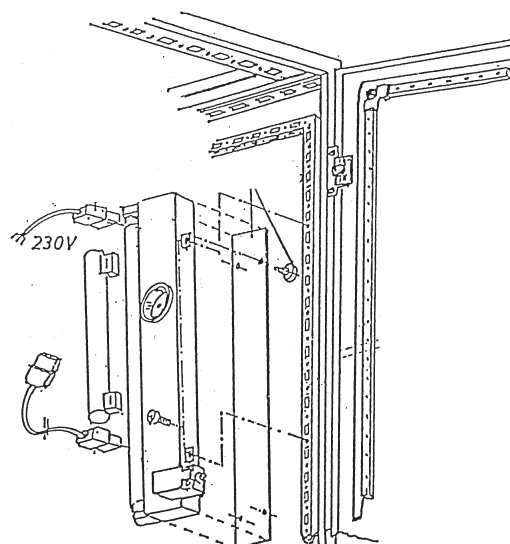


Abb. 2  
Fig. 2





häwa GmbH  
 Industriestraße 12  
 D 88489 Wain  
 Tel. +49 7353 98460  
 info@haewa.de  
 www.haewa.de

**D 08451 Crimmitschau**

Sachsenweg 3  
 Tel. +49 3762 95271/2  
 vertrieb.c@haewa.de

**D 47167 Duisburg**

Gewerbegebiet Neumühl  
 Theodor-Heuss-Str. 128  
 Tel. +49 203 346530  
 vertrieb.d@haewa.de

**D 63477 Maintal**  
 Dörnigheim

Carl-Zeiss-Straße 7  
 Tel. +49 6181 493031  
 vertrieb.rm@haewa.de

**A 4020 Linz**

Schmachtl GmbH  
 Pummererstraße 36  
 Tel. +43 732 76460  
 office.linz@schmachtl.at

**CH 8967 Widen**

häwa (schweiz) ag  
 Gyrenstrasse 5a  
 Tel. +41 43 3662222  
 info@haewa.ch

**DK 6400 Sonderborg**

Eegholm A/S  
 Grundtvigs Allé 165 - 169  
 Tel. +45 73 121212  
 eegholm@eegholm.dk

**E 48450 Etxebarri**

Hawea Ibérica, s.l.  
 Poligono Leguizamón  
 Calle Guipuzcoa, Pab.9  
 Tel. +34 944 269521  
 hawea@ctv.es

**F 67600 Sélestat**

häwa France Sarl  
 22, Rue Roswag  
 Tel. +33 672 71 3309  
 info@haewa.fr

**I 88489 Wain**

häwa Italia  
 Industriestraße 12  
 Tel. +49 7353 9846115  
 info@haewa.it

**NL 7548 CV Enschede**

häwa Nederland B.V.  
 De Plooy 6  
 Tel. +31 53 4321835  
 info@haewa.nl

**SE 88489 Wain**

häwa Schweden  
 Industriestraße 12  
 Tel. +49 7353 98460  
 info@haewa.se

**SE 19561 Arlandastad**  
 (only for tools)

Nelco Contact AB  
 Dalens Gata 7  
 Tel. + 46 875 47040  
 info@nelco.se

**USA Duluth, GA 30097**

haewa Corporation  
 3768 Peachtree Crest Drive  
 Tel. +1 770 9213272  
 info@haewa.com



SCHRANKSYSTEME



X-FRAME



GEHÄUSE



ZUBEHÖR



KLIMATISIERUNG



LEITUNGSKANÄLE



SONDERBAUTEN



WERKZEUGE