

Türensatz für Hauptschrank H370, H390, H375, H395 - linke Ausführung
Door kit for master cabinet type H370, H390, H375, H395 - left door
Jeu de portes pour armoire principale type H370, H390, H375, H395 - porte gauche



Werden Gehäuse H370/H390/H395/H375 als Enclosures for Electrical Equipment UL50/UL50E bzw. Industrial Control Panels UL508A verwendet gilt: Gehäuse H370/H390/H395/H375 sind für die Installation und den Einsatz von elektrischen Betriebsmitteln in ungefährlichen Umgebungen und Gehäuse für Schaltanlagen für allgemeinen industriellen Gebrauch mit einer Betriebsspannung von 1000V oder weniger bei einer Umgebungstemperatur von max. 40°C (104°F) konzipiert. Auf Grundlage der UL 50 / UL 50E und UL-Zulassung E90604 sind die Gehäuse für die Schutzgrade entsprechend den Type Ratings 1, 2, 5, 12 und 3R ausgelegt.

Bestellungen einzelner Türansätze für vorhandene Hauptschränke werden grundsätzlich nach dieser Zeichnung ausgeführt.



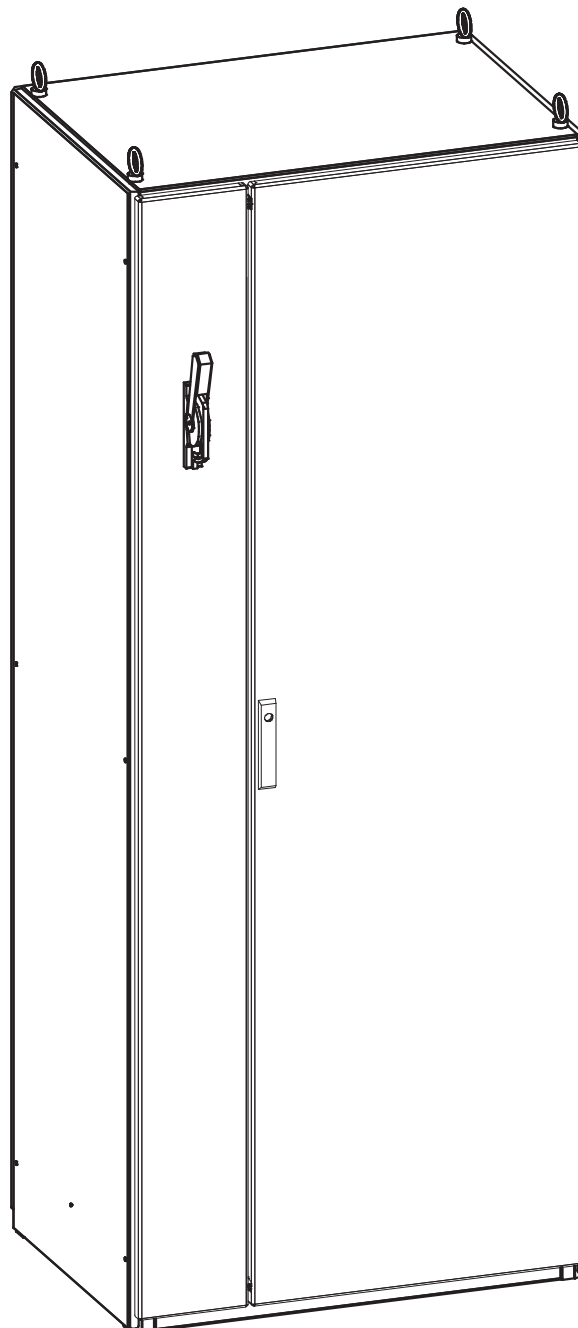
If H370/H390/H395/H375 cabinets are used as Enclosures for Electrical Equipment UL50/UL50E or Industrial Control Panels UL508A: H370/H390/H395/H375 cabinets are designed for installation and use of electrical equipment in non-hazardous environments and for control systems for general industrial use with an operating voltage of 1000V or less at a maximum ambient temperature of 40°C (104°F). Based on UL 50 / UL 50E and UL approval E90604, the cabinets are designed for protection classes corresponding to Type Ratings 1, 2, 5, 12 and 3R.

Orders for individual door kits for existing master cabinets are generally supplied in accordance with this drawing.

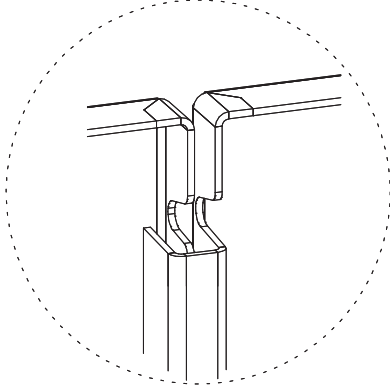


Lorsque les armoires type H370/H390/H395/H375 sont utilisées comme armoires pour équipement électrique UL50/UL50E ou comme des panneaux de commande industrielles UL508A : Les armoires type H370/H390/H395/H375 sont conçues pour l'installation et l'utilisation d'équipements électriques dans des environnements non dangereux et des armoires pour systèmes de contrôle pour l'utilisation industrielle générale avec une tension de service de 1000V ou moins à une température ambiante maximale de 40°C (104°F). Basés sur les normes UL 50 / UL 50E et sur l'approbation UL E90604, les armoires sont conçues pour des indices de protection correspondant Type Ratings aux classes de type 1, 2, 5, 12 et 3R.

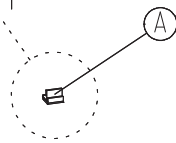
Commandes pour des jeux de portes individuels pour armoires principales existantes sont généralement livrées suivant ce croquis.



Detail X

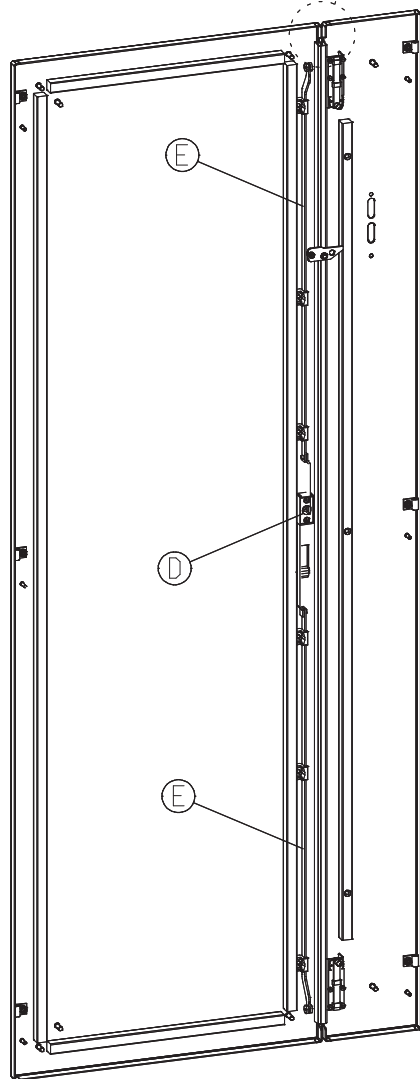


Detail Y

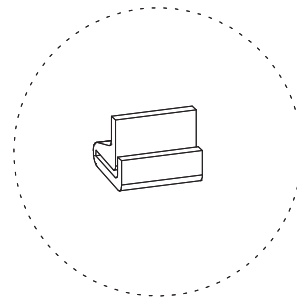


Innenansicht
Interior view
Vue intérieure

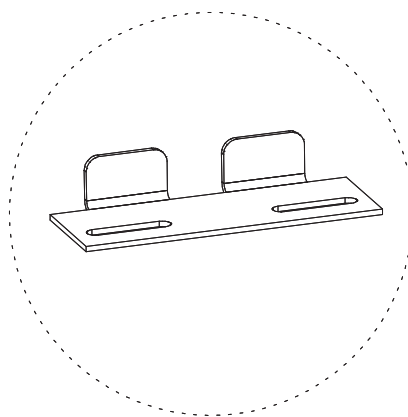
Detail X



Detail Y



Detail Z



Detail Z



- 2 x (A) Profildichtung 3080-0059-80-21 kundenseitig nach der Türmontage positioniert.
Attach the rubber gasket type 3080-0059-80-21 after the door installation.
Le joint d'étanchéité type 3080-0059-80-21 est à coller par le client après le montage de portes.

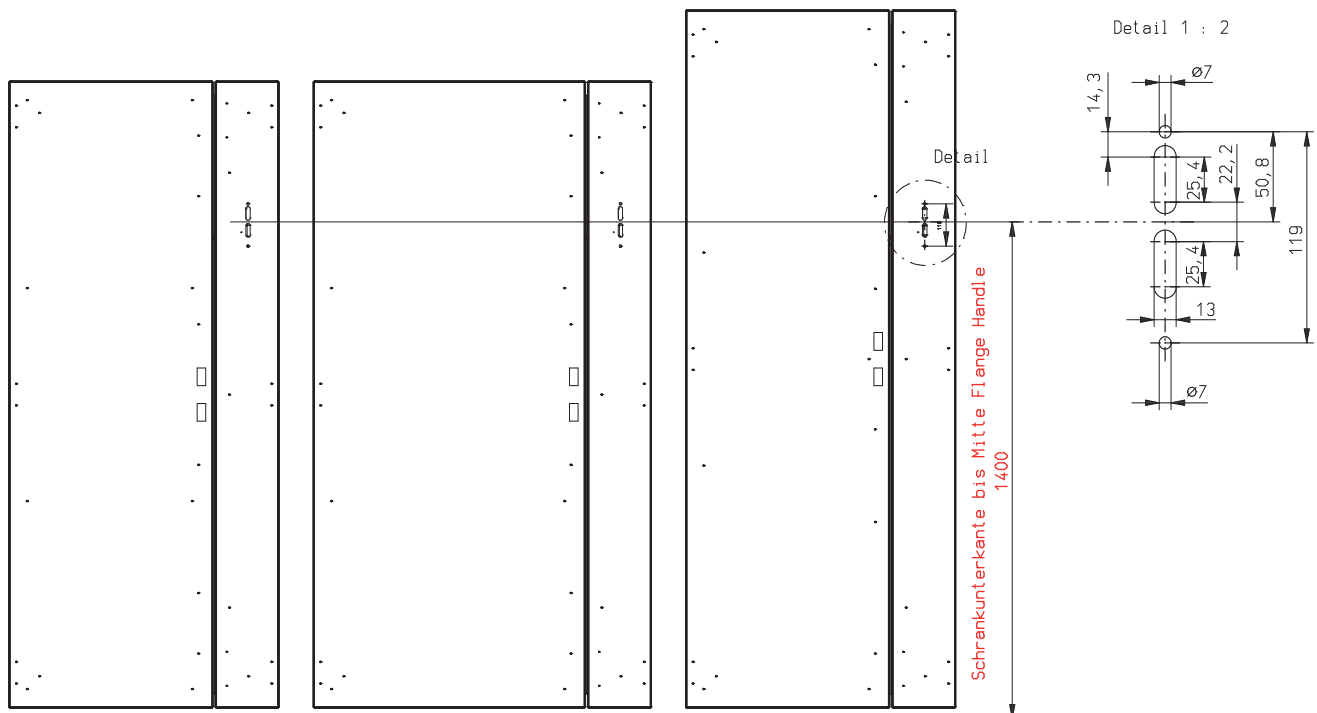
- 2 x (B) Verschlusswinkel 3070-0802-18-00
Locking hook 3070-0802-18-00
Crémone 3070-0802-18-00

- 6 x (C) Scharnier 3080-7220-02-03
Hinge 3080-7220-02-03
Charnière 3080-7220-02-03

- 1 x (D) Betätigung 3 mm Doppelbart
Double mandrel lock 3 mm
Double barre 3 mm

- 2 x (E) Standartschubstange - 25 mm gekürzt
Standard slide bar - 25 mm (0.98") shortened
Tringle standard - raccourcie de 25 mm

- 1 x (F) Gel zum Fixieren von (A).
Gel to fix (A).
Gel pour la fixation de (A).





häwa GmbH
 Industriestraße 12
 D 88489 Wain
 Tel. +49 7353 98460
 info@haewa.de
 www.haewa.de

D 08451 Crimmitschau

Sachsenweg 3
 Tel. +49 3762 95271/2
 vertrieb.c@haewa.de

D 47167 Duisburg

Gewerbegebiet Neumühl
 Theodor-Heuss-Str. 128
 Tel. +49 203 346530
 vertrieb.d@haewa.de

D 63477 Maintal
 Dörnigheim

Carl-Zeiss-Straße 7
 Tel. +49 6181 493031
 vertrieb.rm@haewa.de

A 4020 Linz

Schmachtl GmbH
 Pummererstraße 36
 Tel. +43 732 76460
 office.linz@schmachtl.at

CH 8967 Widen

häwa (schweiz) ag
 Gyrenstrasse 5a
 Tel. +41 43 3662222
 info@haewa.ch

DK 6400 Sonderborg

Eegholm A/S
 Grundtvigs Allé 165 - 169
 Tel. +45 73 121212
 eegholm@eegholm.dk

E 48450 Etxebarri

Hawea Ibérica, s.l.
 Poligono Leguizamón
 Calle Guipuzcoa, Pab.9
 Tel. +34 944 269521
 hawea@ctv.es

F 67600 Sélestat

häwa France Sarl
 22, Rue Roswag
 Tel. +33 672 71 3309
 info@haewa.fr

I 88489 Wain

häwa Italia
 Industriestraße 12
 Tel. +49 7353 9846115
 info@haewa.it

NL 7548 CV Enschede

häwa Nederland B.V.
 De Plooy 6
 Tel. +31 53 4321835
 info@haewa.nl

SE 88489 Wain

häwa Schweden
 Industriestraße 12
 Tel. +49 7353 98460
 info@haewa.se

SE 19561 Arlandastad
 (only for tools)

Nelco Contact AB
 Dalens Gata 7
 Tel. + 46 875 47040
 info@nelco.se

USA Duluth, GA 30097

haewa Corporation
 3768 Peachtree Crest Drive
 Tel. +1 770 9213272
 info@haewa.com



SCHRANKSYSTEME



X-FRAME



GEHÄUSE



ZUBEHÖR



KLIMATISIERUNG



LEITUNGSKANÄLE



SONDERBAUTEN



WERKZEUGE